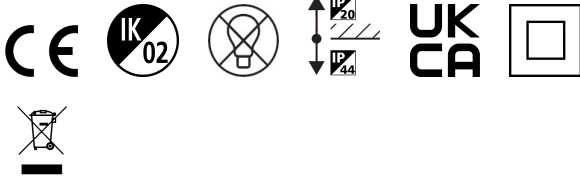


# INSET TR SW IP44 OUTDOOR WH EX-LMP

Artikelnummer 3084030

**SYLVANIA**

**PRO**<sup>TM</sup>

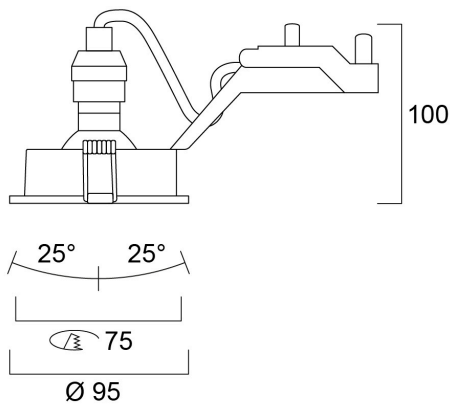


75mm cut out. 2 x 25° Tilt. Round bezel.

## Technische Werte

Größe (mm)

Photometrie



# INSET TR SW IP44 OUTDOOR WH EX-LMP

Artikelnummer 3084030

**SYLVANIA**

## Allgemeine Daten

Produktname	INSET TR SW IP44 OUTDOOR WH EX-LMP
Technologie	Light Source Not Integrated
Sockel	GU10
Gehäuse	Aluminium
Montage	Ceiling recessed mounting
Umgebung	Indoor
Allgemeine Anwendungsbereiche	Hospitality, Residential & Consumer
ETIM Klasse	EC001744
E-Nummer FI	4271330
E-Nummer SE	7463870
Garantie	3 Jahre

## Optische Daten

Leuchtenbetriebswirkungsgrad (%)	Dependent on lamp
Einstellbarer Farbwert	N

## Elektrische Daten

Lampe enthalten	Fixture without Lightsource
Primary Supply/Product voltage - min (V)	230
Primary Supply/Product voltage - max (V)	240
Elektrische Schutzklasse	Class II
Nennfrequenz (Hz)	50/60Hz

## Physikalische Daten

Gehäusefarbe	White
IP Schutzart	IP44/20
IK Schutzart	IK02
Länge (mm)	95
Breite (mm)	95
Nominale Produkthöhe (mm)	100
Gewicht (kg)	0.175
Recessed Depth (mm)	100

## Packaging

EAN Code	8711971840305
Einzelverpackung Länge (cm)	13.1
Einzelverpackung Breite (cm)	10.07
Einzelverpackung Tiefe (cm)	8.4
DUN 14 (außen)	18711971840302
Anzahl an Einheiten je Außenverpackung	30
Außenverpackung Länge (cm)	28.7
Außenverpackung Breite (cm)	53.1
Außenverpackung Tiefe (cm)	28.5