

INSET TR SW IP44 INDOOR BA EX-LMP

Artikelnummer 3084061

SYLVANIA

PROTM

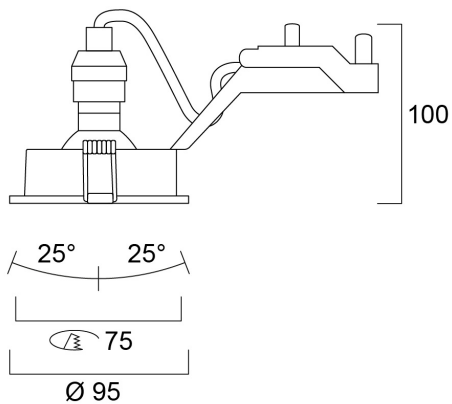


75mm cut out. 2 x 25° Tilt. Round bezel.

Technische Werte

Größe (mm)

Photometrie



INSET TR SW IP44 INDOOR BA EX-LMP

Artikelnummer 3084061

SYLVANIA

Allgemeine Daten

Produktname	INSET TR SW IP44 INDOOR BA EX-LMP
Technologie	Light Source Not Integrated
Sockel	GU10
Gehäuse	Aluminium
Montage	Ceiling recessed mounting
Umgebung	Indoor
Allgemeine Anwendungsbereiche	Hospitality, Residential & Consumer
ETIM Klasse	EC001744
E-Nummer SE	7463942
Garantie	3 Jahre

Optische Daten

Leuchtenbetriebswirkungsgrad (%)	Dependent on lamp
Einstellbarer Farbwert	N

Elektrische Daten

Lampe enthalten	Fixture without Lightsource
Primary Supply/Product voltage - min (V)	220.0
Primary Supply/Product voltage - max (V)	240.0
Elektrische Schutzklasse	Class II
Nennfrequenz (Hz)	50/60Hz

Physikalische Daten

Gehäusefarbe	Aluminium
IP Schutzart	IP44/20
IK Schutzart	IK02
Länge (mm)	95
Breite (mm)	95
Nominale Produkthöhe (mm)	100
Gewicht (kg)	0.174
Recessed Depth (mm)	100

Packaging

EAN Code	8711971840619
Einzelverpackung Länge (cm)	13.07
Einzelverpackung Breite (cm)	10.1
Einzelverpackung Tiefe (cm)	8.5
DUN 14 (außen)	18711971840616
Anzahl an Einheiten je Außenverpackung	30
Außenverpackung Länge (cm)	28.8
Außenverpackung Breite (cm)	28.5
Außenverpackung Tiefe (cm)	53.1