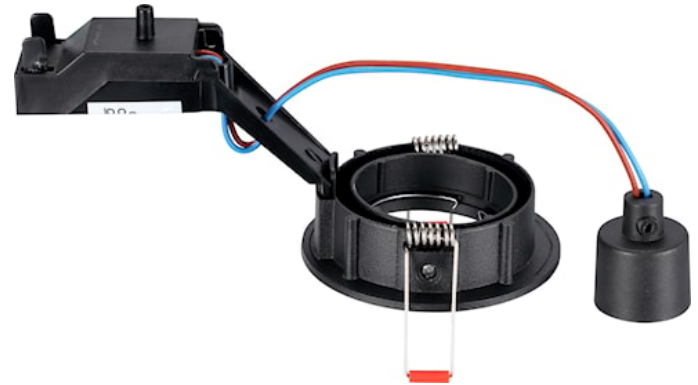


# INSET TREND 75 SW BLK EX-LMP

Artikelnummer 3084101

**SYLVANIA**

**PRO**<sup>TM</sup>

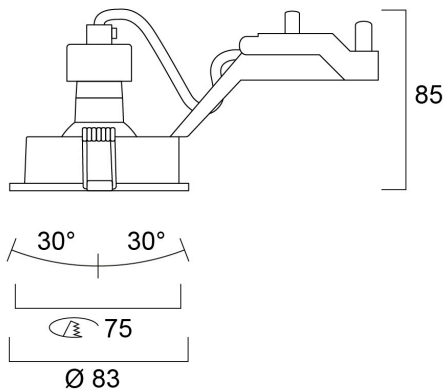


75mm cut out. 2 x 30° Tilt. Round bezel.

## Technische Werte

Größe (mm)

Photometrie



# INSET TREND 75 SW BLK EX-LMP

Artikelnummer 3084101

**SYLVANIA**

## Allgemeine Daten

Produktname	INSET TREND 75 SW BLK EX-LMP
Technologie	Non - Electrical Device
Type of accessory	Other
Gehäuse	Aluminium
Montage	Ceiling recessed mounting
Integrierter Präsenzmelder	NONE
Umgebung	Indoor
Allgemeine Anwendungsbereiche	Hospitality, Residential & Consumer
ETIM Klasse	N/A
E-Nummer FI	4225700
Garantie	3 Jahre

## Optische Daten

Leuchtenbetriebswirkungsgrad (%)	Dependent on lamp
Farbkonsistenz (SDCM)	N/A
Einstellbarer Farbwert	N
Photobiological Risk Group	Not applicable

## Elektrische Daten

Primary Supply/Product voltage - min (V)	220
Primary Supply/Product voltage - max (V)	240
Elektrische Schutzklasse	Class II

## Physikalische Daten

Gehäusefarbe	RAL 9004 - Signal black
IP Schutzart	IP23/20
IK Schutzart	IK02
Diffusor	Other
Nominale Produkthöhe (mm)	85
Nominaler Produktdurchmesser (mm)	83
Gewicht (kg)	0.25
Recessed Depth (mm)	100

## Packaging

EAN Code	8711971841012
Einzelverpackung Länge (cm)	13.3
Einzelverpackung Breite (cm)	10.1
Einzelverpackung Tiefe (cm)	7.0
DUN 14 (außen)	08711971841012
Anzahl an Einheiten je Außenverpackung	30
Außenverpackung Länge (cm)	53.0
Außenverpackung Breite (cm)	28.0
Außenverpackung Tiefe (cm)	23.0

## Safety data

Glühdrahttest (°C)	650
--------------------	-----