

INSET TR SW IP44 INDOOR BLK EX-LMP

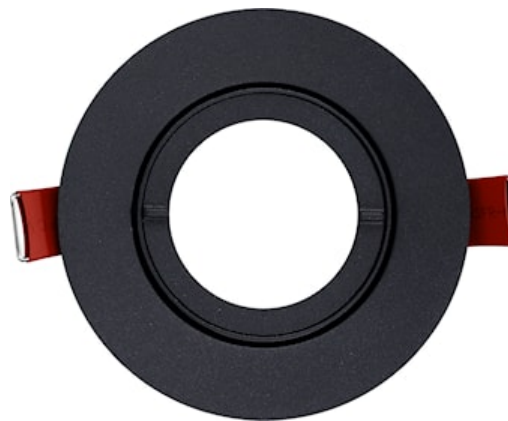
Artikelnummer 3084102

SYLVANIA

PROTM



650°C

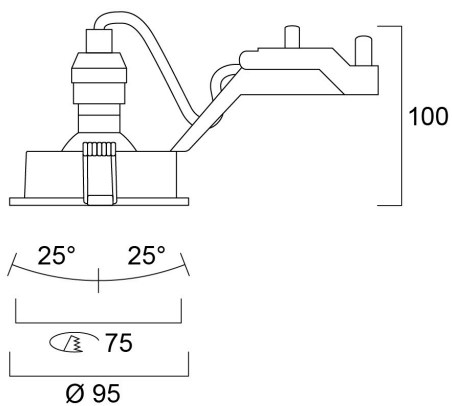


75mm cut out. 2 x 25° Tilt. Round bezel.

Technische Werte

Größe (mm)

Photometrie



INSET TR SW IP44 INDOOR BLK EX-LMP

Artikelnummer 3084102

SYLVANIA

Allgemeine Daten

| | |
|-------------------------------|--|
| Produktname | INSET TR SW IP44 INDOOR BLK EX-LMP |
| Technologie | Non - Electrical Device |
| Type of accessory | Other |
| Gehäuse | Aluminium |
| Montage | Ceiling recessed mounting |
| Umgebung | Indoor |
| Allgemeine Anwendungsbereiche | Hospitality, Residential & Consumer |
| ETIM Klasse | EC002557 |
| E-Nummer FI | 4225701 |
| Garantie | 3 Jahre |

Optische Daten

| | |
|----------------------------------|-------------------|
| Leuchtenbetriebswirkungsgrad (%) | Dependent on lamp |
| Einstellbarer Farbwert | N |
| Photobiological Risk Group | Not applicable |

Elektrische Daten

| | |
|--|----------|
| Primary Supply/Product voltage - min (V) | 220 |
| Primary Supply/Product voltage - max (V) | 240 |
| Elektrische Schutzklasse | Class II |

Physikalische Daten

| | |
|-----------------------------------|-------------------------|
| Gehäusefarbe | RAL 9004 - Signal black |
| IP Schutzart | IP44/20 |
| IK Schutzart | IK02 |
| Nominale Produkthöhe (mm) | 100 |
| Nominaler Produktdurchmesser (mm) | 95 |
| Gewicht (kg) | 0.18 |
| Recessed Depth (mm) | 115 |

Packaging

| | |
|--|----------------|
| EAN Code | 8711971841029 |
| Einzelverpackung Länge (cm) | 13.0 |
| Einzelverpackung Breite (cm) | 10.0 |
| Einzelverpackung Tiefe (cm) | 8.5 |
| DUN 14 (außen) | 18711971841026 |
| Anzahl an Einheiten je Außenverpackung | 30 |
| Außenverpackung Länge (cm) | 53.0 |
| Außenverpackung Breite (cm) | 49.0 |
| Außenverpackung Tiefe (cm) | 22.0 |

Safety data

| | |
|--------------------|-----|
| Glühdrahttest (°C) | 650 |
|--------------------|-----|