

Inset TR SW SQ IP44 INDOOR WH EX-LMP

Artikelnummer 3084104

SYLVANIA

PROTM

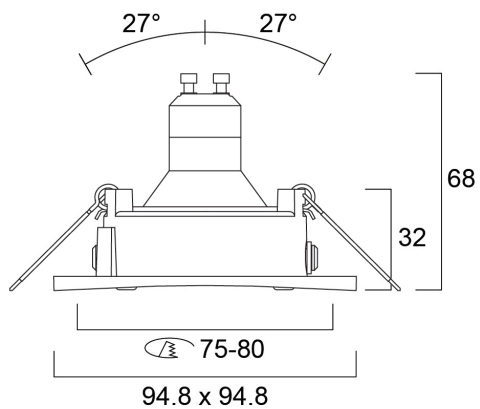


INSET TR SW SQ IP44 INDOOR WH EX-LMP

Technische Werte

Größe (mm)

Photometrie



Inset TR SW SQ IP44 INDOOR WH EX-LMP

Artikelnummer 3084104

SYLVANIA

Allgemeine Daten

Produktname	Inset TR SW SQ IP44 INDOOR WH EX-LMP
Technologie	Non - Electrical Device
Type of accessory	Other
Gehäuse	Aluminium
Montage	Ceiling recessed mounting
Umgebung	Indoor
Allgemeine Anwendungsbereiche	Hospitality, Residential & Consumer
ETIM Klasse	EC002557
Garantie	3 Jahre

Optische Daten

Photobiological Risk Group	Not applicable
----------------------------	----------------

Elektrische Daten

Primary Supply/Product voltage - min (V)	220
Primary Supply/Product voltage - max (V)	240
Elektrische Schutzklasse	Class II

Physikalische Daten

Gehäusefarbe	White
IP Schutzart	IP44/20
IK Schutzart	IK02
Länge (mm)	95
Breite (mm)	95
Nominale Produkthöhe (mm)	100
Gewicht (kg)	0.18

Packaging

EAN Code	8711971841043
Einzelverpackung Länge (cm)	13.0
Einzelverpackung Breite (cm)	10.0
Einzelverpackung Tiefe (cm)	8.5
DUN 14 (außen)	18711971841040
Anzahl an Einheiten je Außenverpackung	30
Außenverpackung Länge (cm)	53.0
Außenverpackung Breite (cm)	49.0
Außenverpackung Tiefe (cm)	22.0

Safety data

Glühdrahttest (°C)	650
--------------------	-----