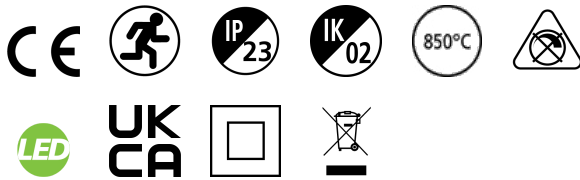


# Insaver LED II 150 Low Output NW EB E3

Artikelnummer 3098109

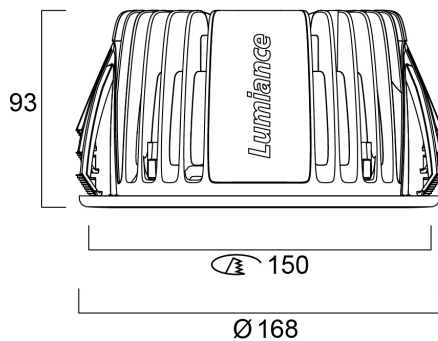
**SYLVANIA**



Circular LED downlight with up to 114lm/W efficacy and 2,400 luminaire lumen output. Innovative easy installation system allows for a rapid, single point installation. For 150mm cut outs. IP44 or UGR<19 compliant with additional accessories. 3 hour emergency and surface mounted versions available. Plus3 version includes Wieland GST connector.

## Technische Werte

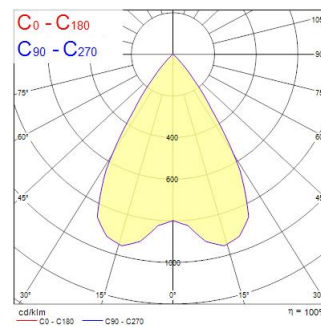
### Größe (mm)



### Photometrie

Distance [m]	Cone diameter [m]	Beam diameter [m]	Illuminance [lx]
0.5	0.64	0.575	1965
1.0	1.28	1.154	490
1.5	1.92	1.731	208
2.0	2.56	2.308	149
2.5	3.20	2.885	118
3.0	3.84	3.462	95

Distance [m] Cone diameter [m] Illuminance [lx]  
 — C0 - C180 (Half beam angle: 66.2°)



# Insaver LED II 150 Low Output NW EB E3

Artikelnummer 3098109

**SYLVANIA**

## Allgemeine Daten

Produktname	Insaver LED II 150 Low Output NW EB E3
Technologie	LED
Sockel	N/A
Gehäuse	AGC (advanced graphite composite)
Montage	Ceiling recessed mounting
Umgebung	Internal
Allgemeine Anwendungsbereiche	Office
Umgebungstemperaturbereich	1°C...+25°C
Betriebstemperatur (°C)	25
ETIM Klasse	EC001744
Garantie	5 Jahre

## Optische Daten

Leuchtenlichtstrom (lm)	1940
Systemeffizienz (lm/W)	114
Leuchtenbetriebswirkungsgrad (%)	100
Farbtemperatur (K)	4000
Farbwiedergabeindex (Ra)	80
Farbabweichung (SDCM)	3
Einstellbarer Farbwert	N
Ausstrahlungswinkel (°)	76
Distributionstyp	Symmetric
Blendungsbegrenzung	< 19
Photobiological Risk Group	RG1

## Elektrische Daten

Modus Notbeleuchtung	Maintained
Dauer Notbeleuchtung (h)	3
Leistungsaufnahme gesamt (W)	17
Primary Supply/Product voltage - min (V)	220
Primary Supply/Product voltage - max (V)	240
Elektrische Schutzklasse	Class II
Betriebsgerätetyp	Electronic ballast
Dimmbar	No
Dimming method	N/A
Stromstärke (mA)	700
Einschaltstrom (A)	45
Dauer Einschaltstrom (µs)	20
Energy Efficiency Class (A->G) of contained light source	C
Nennfrequenz (Hz)	50/60Hz
Max. Anzahl Leuchten pro 10A C Sicherung	50
Max. Anzahl Leuchten pro 13A C Sicherung	65
Max. Anzahl Leuchten pro 16A C Sicherung	80
Max. Anzahl Leuchten pro 20A C Sicherung	100
Max. Anzahl Leuchten pro 10A B Sicherung	30
Max. Anzahl Leuchten pro 13A B Sicherung	39
Max. Anzahl Leuchten pro 16A B Sicherung	48
Max. Anzahl Leuchten pro 20A B Sicherung	60

## Lifetime data

Lebensdauer - L70B50	100000
Lebensdauer - L80B20	100000
Lebensdauer - L90B10	60000

# Insaver LED II 150 Low Output NW EB E3

Artikelnummer 3098109

**SYLVANIA**

## Physikalische Daten

Gehäusefarbe	White
IP Schutzart	IP23
IK Schutzart	IK02
Reflektoroberfläche	High-gloss
Nominale Produkthöhe (mm)	87
Nominaler Produktdurchmesser (mm)	169
Gewicht (kg)	1.372

## Packaging

EAN Code	8711971981091
Einzelverpackung Länge (cm)	25.6
Einzelverpackung Breite (cm)	25.5
Einzelverpackung Tiefe (cm)	16.3
DUN 14 (außen)	08711971981091
Anzahl an Einheiten je Außenverpackung	1
Außenverpackung Länge (cm)	25.6
Außenverpackung Breite (cm)	25.5
Außenverpackung Tiefe (cm)	16.3

## Safety data

Glühdrahttest (°C)	850
Optimale Betriebstemperatur (°C)	1-25