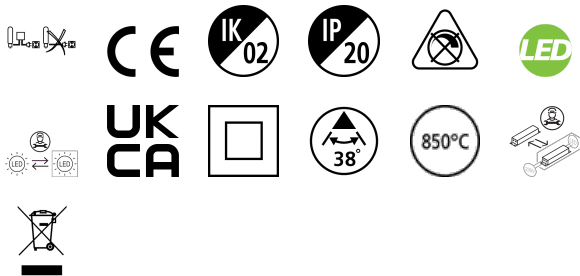


# Start Track Spot LED Large 35W 3.306lm 930 38° schwarz

Artikelnummer 0004890

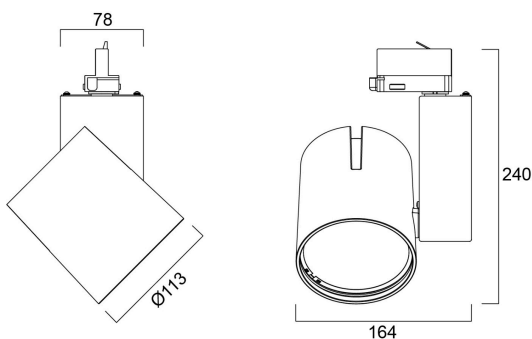
**SYLVANIA**



Integrierter LED-Strahler, Strukturschwarz - RAL9005, kompaktes und minimalistisches Design, ideal für Anwendungen im Einzelhandel, Gehäuse aus Aluminiumdruckguss, passiver Kühlkörper. Abstrahlwinkel: 38°, Farbtemperatur: 3.000 K, Gesamtleistung des Systems: 35 W, Gesamtleistung der Leuchte: 3306 lm, LOR: 100 %, Farbwiedergabe: Ra: 90 typisch, LED-Chromatizität: 3-stufige MacAdam-Ellipse, IR/UV-freie Lichtquelle ohne Wärmestrahlung, Betriebsspannung: 220-240 V / 50-60 Hz, Antriebsstrom: 900 mA, elektronischer Treiber, nicht dimmbar, Leistungsfaktor: 0,93, elektrischer Schutz: Klasse II, Global Track 3-Phasen-Adapter geeignet für Global trac 3-Phasen-Stromschienen, Schutzart: IP20, nur für den Innenbereich geeignet, horizontal drehbar: 355°, vertikale Neigung: 90°, Abmessungen: Ø113x164x240, Gewicht: 1,368kg.

## Technische Werte

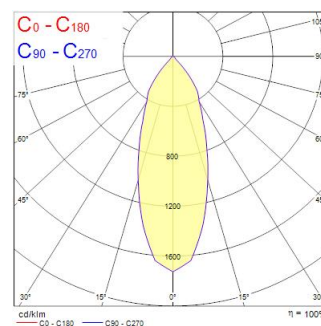
### Größe (mm)



### Photometrie

Distance [m]	Cone diameter [m]	Beam diameter [m]	Illuminance [lx]
0.5	0.34	Ø171	2814
1.0	0.68	Ø342	704
1.5	1.02	Ø513	286
2.0	1.35	Ø684	143
2.5	1.69	Ø855	74
3.0	2.03	Ø1026	39

Distance [m] Cone diameter [m] Illuminance [lx]  
 — C0 - C180 (Half beam angle: 37.4°)



# Start Track Spot LED Large 35W 3.306lm 930 38° schwarz

Artikelnummer 0004890

**SYLVANIA**

## Allgemeine Daten

Produktbezeichnung	Start Track Spot LED Large 35W 3.306lm 930 38° schwarz
Technologie	LED
Sockel	N/A
Gehäuse	Aluminium
Montage	Stromschienenmontage
Leuchtenklassifizierung	Geschlossen
Allgemeine Anwendungsbereiche	Einzelhandel
Umgebungstemperaturbereich	1°C...+25°C
Betriebstemperatur (°C)	25
ETIM Klasse	EC001744
E-Nummer FI	4274419
E-Nummer SE	7401831
Garantie	5 Jahre

## Optische Daten

Leuchtenlichtstrom (lm)	3306
Systemeffizienz (lm/W)	94
Leuchtenbetriebswirkungsgrad (%)	100
Farbtemperatur (K)	3000
Lichtfarbe	Warmweiß
Farbwiedergabeindex (Ra)	90
Farbkonsistenz (SDCM)	SDCM3
Ausstrahlungswinkel (°)	38
Photometrische Risikogruppe	RG1

## Elektrische Daten

Systemleistung gesamt (W)	35
Stromstärke (A)	0.15
Primärversorgung/Produktspannung - Min (V)	230
Primärversorgung/Produktspannung - Max (V)	240
Leistungsfaktor der Lampe	0.93
THD (bei 230V, 50Hz, bei 100% Dimm- Level)	15.1
Elektrische Schutzklasse	Klasse II
Vorschaltgerät benötigt	Ja
Betriebsgerätetyp	Elektronischer Treiber
Betriebsgerätemontage	Integriert
Dimmbar	Nein
Dimmmethode	N/A
Stromstärke (mA)	900
Einschaltstrom (A)	10
Dauer Einschaltstrom (µs)	100
Energieeffizienzklasse (A->G) der enthaltenen Lichtquelle	E
Nennfrequenz (Hz)	50/60Hz
LED-Flackerrate	Sehr gering (5% oder weniger)
Max. Anzahl Leuchten pro 10A C Sicherung	35
Max. Anzahl Leuchten pro 13A C Sicherung	50
Max. Anzahl Leuchten pro 16A C Sicherung	65
Max. Anzahl Leuchten pro 20A C Sicherung	75
Max. Anzahl Leuchten pro 10A B Sicherung	28
Max. Anzahl Leuchten pro 13A B Sicherung	40
Max. Anzahl Leuchten pro 16A B Sicherung	52
Max. Anzahl Leuchten pro 20A B Sicherung	60

# Start Track Spot LED Large 35W 3.306lm 930 38° schwarz

Artikelnummer 0004890

**SYLVANIA**

## Lebensdauer Daten

Lebensdauer - L70B50	100000
Lebensdauer - L70B20	100000
Lebensdauer - L70B10	100000
Lebensdauer - L80B50	100000
Lebensdauer - L80B20	100000
Lebensdauer - L80B10	79500
Lebensdauer - L90B50	69500
Lebensdauer - L90B20	54500
Lebensdauer - L90B10	47500

## Physikalische Daten

Gehäusefarbe	RAL 9005 - Tiefschwarz
IP Schutzart	IP20
IK Schutzart	IK02
Diffusor	Transparent
Diffusormaterial	PC Polycarbonat
Oberfläche Reflektor	Hochglanz
Nominale Produktbreite (mm)	164
Nominale Produkthöhe (mm)	240
Nominaler Produktdurchmesser (mm)	113
Gewicht (kg)	1.368

## Verpackung

EAN-Nummer	5410288048901
Einzelverpackung Länge (cm)	25.0
Einzelverpackung Breite (cm)	19.5
Einzelverpackung Tiefe (cm)	20.0
DUN 14 (außen)	05410288048901
Anzahl an Einheiten je Außenverpackung	1
Außenverpackung Länge (cm)	25.0
Außenverpackung Breite (cm)	19.5
Außenverpackung Tiefe (cm)	20.0

## Sicherheitsbezogene Daten

Glühdrahttest (°C)	850
Optimale Betriebstemperatur (°C)	1-25
Nur für trockene Umgebungen	Ja