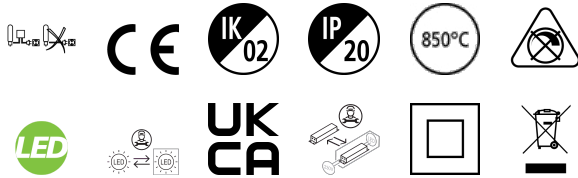


Start Track Spot LED Large 55W 4.824lm 940 52° schwarz

Artikelnummer 0004906

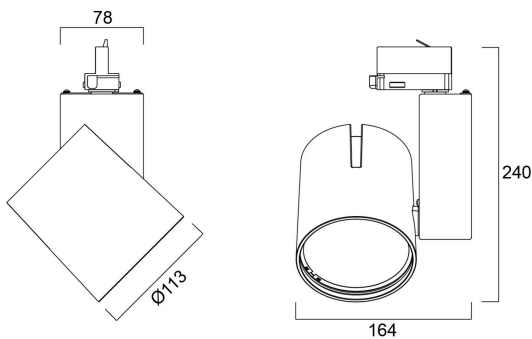
SYLVANIA



Integrierter LED-Strahler, Strukturschwarz - RAL9005, kompaktes und minimalistisches Design, ideal für Anwendungen im Einzelhandel, Gehäuse aus Aluminiumdruckguss, passiver Kühlkörper. Abstrahlwinkel: 52°, Farbtemperatur: 4.000 K, Gesamtsystemleistung: 55 W, Gesamtleistung der Leuchte: 4824 lm, LOR: 100 %, Farbwiedergabe: Ra: 90 typisch, LED Chromatizität: 3 Stufen MacAdam Ellipse, IR/UV freie Lichtquelle ohne Wärmestrahlung, Betriebsspannung: 220-240 V / 50-60 Hz, Antriebsstrom: 1400 mA, elektronischer Treiber, nicht dimmbar, Leistungsfaktor: 0.96, elektrischer Schutz: Klasse II, Global Track 3-Phasen-Adapter geeignet für Global trac 3-Phasen-Stromschienen, Schutzart: IP20, nur für den Innenbereich geeignet, horizontale Drehung: 355°, vertikale Neigung: 90°, Abmessungen: Ø113x164x240, Gewicht: 1.398kg.

Technische Werte

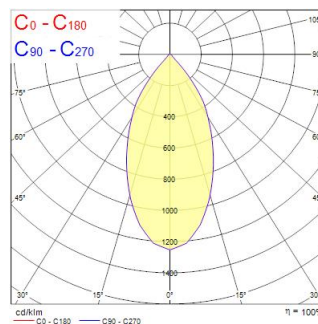
Größe (mm)



Photometrie

Distance [m]	Cone diameter [m]	Beam diameter [m]	Illuminance [lx]
0.5	0.45	0.71	2487
1.0	0.96	1.42	604
1.5	1.44	2.13	268
2.0	1.93	2.84	152
2.5	2.41	3.55	97
3.0	2.89	4.26	67

Distance [m] Cone diameter [m] Illuminance [lx]
 — C0 - C180 (Half beam angle: 51.4°)



Start Track Spot LED Large 55W 4.824lm 940 52° schwarz

Artikelnummer 0004906

SYLVANIA

Allgemeine Daten

Produktbezeichnung	Start Track Spot LED Large 55W 4.824lm 940 52° schwarz
Technologie	LED
Sockel	N/A
Gehäuse	Aluminium
Montage	Stromschienenmontage
Leuchtenklassifizierung	Geschlossen
Allgemeine Anwendungsbereiche	Einzelhandel
Umgebungstemperaturbereich	1°C...+25°C
Betriebstemperatur (°C)	25
ETIM Klasse	EC001744
E-Nummer FI	4274443
E-Nummer SE	7401847
Garantie	5 Jahre

Optische Daten

Leuchtenlichtstrom (lm)	4824
Systemeffizienz (lm/W)	88
Leuchtenbetriebswirkungsgrad (%)	100
Farbtemperatur (K)	4000
Lichtfarbe	Neutralweiß
Farbwiedergabeindex (Ra)	90
Farbkonsistenz (SDCM)	SDCM3
Ausstrahlungswinkel (°)	52
Photometrische Risikogruppe	RG1

Elektrische Daten

Systemleistung gesamt (W)	55
Stromstärke (A)	0.23
Primärversorgung/Produktspannung - Min (V)	230
Primärversorgung/Produktspannung - Max (V)	240
Leistungsfaktor der Lampe	0.96
THD (bei 230V, 50Hz, bei 100% Dimm-Level)	15.1
Elektrische Schutzklasse	Klasse II
Vorschaltgerät benötigt	Ja
Betriebsgerätetyp	Elektronischer Treiber
Betriebsgerätemontage	Integriert
Dimmbar	Nein
Dimmmethode	N/A
Stromstärke (mA)	1400
Einschaltstrom (A)	12
Dauer Einschaltstrom (µs)	50
Energieeffizienzklasse (A->G) der enthaltenen Lichtquelle	E
Nennfrequenz (Hz)	50/60Hz
LED-Flackerrate	Sehr gering (5% oder weniger)
Max. Anzahl Leuchten pro 10A C Sicherung	25
Max. Anzahl Leuchten pro 13A C Sicherung	35
Max. Anzahl Leuchten pro 16A C Sicherung	45
Max. Anzahl Leuchten pro 20A C Sicherung	55
Max. Anzahl Leuchten pro 10A B Sicherung	20
Max. Anzahl Leuchten pro 13A B Sicherung	35
Max. Anzahl Leuchten pro 16A B Sicherung	45
Max. Anzahl Leuchten pro 20A B Sicherung	55

Start Track Spot LED Large 55W 4.824lm 940 52° schwarz

Artikelnummer 0004906

SYLVANIA

Lebensdauer Daten

Lebensdauer - L70B50	100000
Lebensdauer - L70B20	100000
Lebensdauer - L70B10	100000
Lebensdauer - L80B50	100000
Lebensdauer - L80B20	100000
Lebensdauer - L80B10	79500
Lebensdauer - L90B50	69500
Lebensdauer - L90B20	54500
Lebensdauer - L90B10	47500

Physikalische Daten

Gehäusefarbe	RAL 9005 - Tiefschwarz
IP Schutzart	IP20
IK Schutzart	IK02
Diffusor	Transparent
Diffusormaterial	PC Polycarbonat
Oberfläche Reflektor	Hochglanz
Nominale Produktbreite (mm)	164
Nominale Produkthöhe (mm)	240
Nominaler Produktdurchmesser (mm)	113
Gewicht (kg)	1.398

Verpackung

EAN-Nummer	5410288049069
Einzelverpackung Länge (cm)	25.0
Einzelverpackung Breite (cm)	19.5
Einzelverpackung Tiefe (cm)	20.0
DUN 14 (außen)	05410288049069
Anzahl an Einheiten je Außenverpackung	1
Außenverpackung Länge (cm)	25.0
Außenverpackung Breite (cm)	19.5
Außenverpackung Tiefe (cm)	20.0

Sicherheitsbezogene Daten

Glühdrahttest (°C)	850
Optimale Betriebstemperatur (°C)	1-25
Nur für trockene Umgebungen	Ja