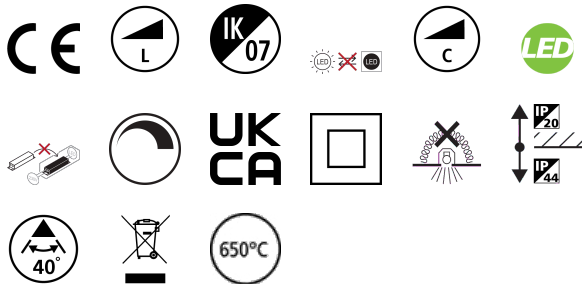


START Spot Aluminium 9W 740lm/660lm 830 IP44 weiß

Artikelnummer 0005170

SYLVANIA

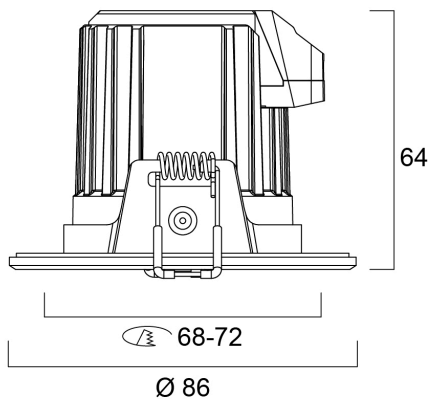
STARTTM



Integrated LED recessed spotlight, vertical tilt 30°, white bezel colour, white replaceable reflector, 740lm (white reflector), 660lm (black reflector), 9.0W, dimmable trailing/leading edge, 3000K, 40° degree beam angle, polycarbonate and aluminium body, low profile 62mm recessed depth, IP44 from the front, IK07, loop-in/loop-out terminals for fast wiring, weight 0,165Kg, 85mm bezel diameter, 68-72mm cutout, clear lens. Additional black reflector included in the packaging.

Technische Werte

Größe (mm)

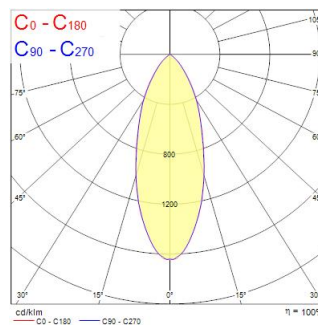


Photometrie

Distance [m]	Cone diameter [m]	E10°	E15°	E30°	E45°	E60°	E75°	E90°	E110°	E135°	E180°
0.5	0.35 0.36	443	194	150	100	74	58	44	33	25	19
1.0	0.70 0.71	110	48	36	24	18	14	10	7	5	4
1.5	1.05 1.07	48	21	16	10	8	6	4	3	2	1
2.0	1.41 1.42	27	12	9	6	4	3	2	1	1	0
2.5	1.76 1.78	17	8	6	4	3	2	1	1	0	0
3.0	2.11 2.14	12	6	4	3	2	1	1	0	0	0

Distance [m] Cone diameter [m] Illuminance [lx]

— C0 - C180 (Half beam angle: 29.2°)
— C90 - C270 (Half beam angle: 38.9°)



START Spot Aluminium 9W 740lm/660lm 830 IP44 weiß

Artikelnummer 0005170

SYLVANIA

Allgemeine Daten

Produktbezeichnung	START Spot Aluminium 9W 740lm/660lm 830 IP44 weiß
Technologie	LED
Sockel	N/A
Gehäuse	Aluminium
Montage	Deckeneinlege- bzw. - einbaumontage
Integrierter Präsenzmelder	KEINE
Allgemeine Anwendungsbereiche	Haushalt & Verbraucher
Umgebungstemperaturbereich	-10°C...+35°C
Betriebstemperatur (°C)	25
Virtual assistant compatibility	N/A
ETIM Klasse	EC001744
Garantie	3 Jahre

Optische Daten

Leuchtenlichtstrom (lm)	740
Systemeffizienz (lm/W)	82
Farbtemperatur (K)	3000
Farbcode	830
Lichtfarbe	Warmweiß
Farbwiedergabeindex (Ra)	80
Farbkonsistenz (SDCM)	SDCM5
Ausstrahlungswinkel (°)	40
Distributionstyp	Symmetrisch
Photometrische Risikogruppe	RG1

Elektrische Daten

Systemleistung gesamt (W)	9
Primärversorgung/Produktspannung - Min (V)	220
Primärversorgung/Produktspannung - Max (V)	240
Leistungsfaktor der Lampe	0.9
THD (bei 230V, 50Hz, bei 100% Dimm- Level)	40
Elektrische Schutzklasse	Klasse II
Betriebsgerätetyp	LED-Treiber Konstantstrom
Dimmbar	Ja
Dimmmethode	Netzanschluss: Phasen- und abschnittsdimmer
Dimmbar bis (%)	10
Stromstärke (mA)	165
Einschaltstrom (A)	10
Dauer Einschaltstrom (µs)	150
Energieeffizienzklasse (A->G) der enthaltenen Lichtquelle	F
Nennfrequenz (Hz)	50/60Hz
LED-Flackerrate	Gering (6% - 20%)
Max. Anzahl Leuchten pro 10A C Sicherung	50
Max. Anzahl Leuchten pro 13A C Sicherung	65
Max. Anzahl Leuchten pro 16A C Sicherung	80
Max. Anzahl Leuchten pro 20A C Sicherung	100
Max. Anzahl Leuchten pro 16A B Sicherung	30

Lebensdauer Daten

Lebensdauer - L70B50	47000
----------------------	-------

START Spot Aluminium 9W 740lm/660lm 830 IP44 weiß

Artikelnummer 0005170

SYLVANIA

Physikalische Daten

Gehäusefarbe	RAL 9016 - Verkehrsweiß
IP Schutzart	IP44/20
IK Schutzart	IK07
Diffusor	Sonstiges
Diffusormaterial	Keine
Oberfläche Reflektor	Matt
Nominale Produkthöhe (mm)	64
Nominaler Produktdurchmesser (mm)	86
Gewicht (kg)	0.14
Einbautiefe (mm)	100

Verpackung

EAN-Nummer	5410288051703
Einzelverpackung Länge (cm)	10.0
Einzelverpackung Breite (cm)	10.0
Einzelverpackung Tiefe (cm)	8.5
DUN 14 (außen)	15410288051700
Anzahl an Einheiten je Innenverpackung	6
Innenverpackung Länge / Höhe (cm)	28.5
Innenverpackung Breite (cm)	9.0
Innenverpackung Länge (cm)	19.0
DUN14 (innen)	25410288051707
Anzahl an Einheiten je Außenverpackung	36
Außenverpackung Länge (cm)	43.6
Außenverpackung Breite (cm)	35.6
Außenverpackung Tiefe (cm)	29.3

Sicherheitsbezogene Daten

Glühdrahttest (°C)	650
Optimale Betriebstemperatur (°C)	-10-35