

START SPOT ALUMINIUM 720LM 827 IP44 BLK

Artikelnummer 0005180

SYLVANIA

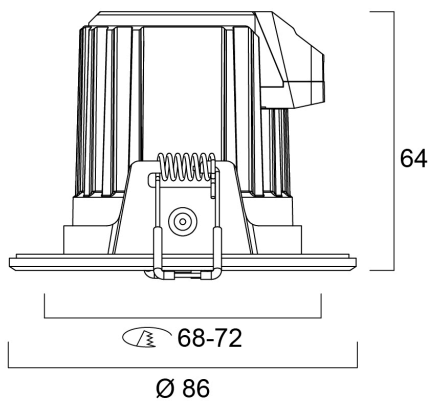
STARTTM



Integrated LED recessed spotlight, vertical tilt 30°, black bezel finish with black reflector, white replaceable reflector included in the packaging, 720lm (black reflector), 9W, dimmable trailing/leading edge, 3000K, 40° degree beam angle, polycarbonate and aluminium body, low profile 62mm recessed depth, IP44 from the front, IK07, loop-in/loop-out terminals for fast wiring, weight 0,165Kg, 85mm bezel diameter, 68-72mm cutout, clear lens.

Technische Werte

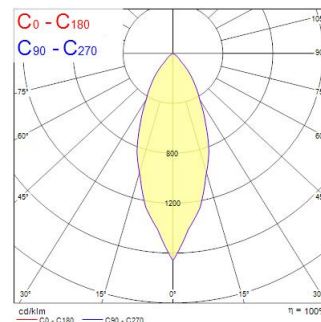
Größe (mm)



Photometrie

Distance [m]	Cone diameter [m]	Beam diameter [m]	Illuminance [lx]
0,5	0,37	0,37	4765
		0,37	1984
1,0	0,74	0,74	1196
		0,74	496
1,5	1,10	1,10	532
		1,10	333
2,0	1,47	1,47	299
		1,47	184
2,5	1,84	1,84	191
		1,84	95
3,0	2,21	2,21	133
		2,21	66

Distance [m] Cone diameter [m] Illuminance [lx]
 C0 - C180 (Half beam angle: 40.4°)



START SPOT ALUMINIUM 720LM 827 IP44 BLK

Artikelnummer 0005180

SYLVANIA

Allgemeine Daten

Produktbezeichnung	START SPOT ALUMINIUM 720LM 827 IP44 BLK
Technologie	LED
Sockel	N/A
Gehäuse	Aluminium
Montage	Deckeneinlege- bzw. - einbaumontage
Integrierter Präsenzmelder	KEINE
Allgemeine Anwendungsbereiche	Hotel- & Gaststättengewerbe
Umgebungstemperaturbereich	-10°C...+35°C
Betriebstemperatur (°C)	25
Virtual assistant compatibility	N/A
ETIM Klasse	EC001744
E-Nummer FI	4278420
Garantie	3 Jahre

Optische Daten

Leuchtenlichtstrom (lm)	720
Systemeffizienz (lm/W)	80
Farbtemperatur (K)	2700
Lichtfarbe	Kerzenlicht
Farbwiedergabeindex (Ra)	80
Farbkonsistenz (SDCM)	SDCM6
Lichtintensität (cd)	1400
Ausstrahlungswinkel (°)	40
Distributionstyp	Symmetrisch
Blendungsbegrenzung	< 25
Photometrische Risikogruppe	RG1

Elektrische Daten

Systemleistung gesamt (W)	9
Primärversorgung/Produktspannung - Min (V)	220
Primärversorgung/Produktspannung - Max (V)	240
Leistungsfaktor der Lampe	0.9
THD (bei 230V, 50Hz, bei 100% Dimm- Level)	40
Elektrische Schutzklasse	Klasse II
Vorschaltgerät benötigt	Nein
Betriebsgerätetyp	LED-Treiber Konstantstrom
Dimmbar	Ja
Dimmmethode	Netzanschluss: Phasen- und abschnittsdimmer
Dimmbar bis (%)	10
Min. drive current (mA)	100
Max. drive current (mA)	200
Drive current - Range (mA)	100mA / 200mA
Einschaltstrom (A)	10
Dauer Einschaltstrom (µs)	150
Energieeffizienzklasse (A->G) der enthaltenen Lichtquelle	E
Nennfrequenz (Hz)	50/60Hz
LED-Flackerrate	Gering (6% - 20%)
Max. Anzahl Leuchten pro 10A C Sicherung	50
Max. Anzahl Leuchten pro 13A C Sicherung	65
Max. Anzahl Leuchten pro 16A C Sicherung	80
Max. Anzahl Leuchten pro 20A C Sicherung	100
Max. Anzahl Leuchten pro 16A B Sicherung	30

Lebensdauer Daten

Lebensdauer - L70B50	47000
----------------------	-------

START SPOT ALUMINIUM 720LM 827 IP44 BLK

Artikelnummer 0005180

SYLVANIA

Physikalische Daten

Gehäusefarbe	RAL 9005 - Tiefschwarz
IP Schutzart	IP44/20
IK Schutzart	IK07
Diffusor	Sonstiges
Diffusormaterial	Keine
Oberfläche Reflektor	Matt
Nominale Produkthöhe (mm)	64
Nominaler Produktdurchmesser (mm)	86
Gewicht (kg)	0.14
Einbautiefe (mm)	100

Verpackung

EAN-Nummer	5410288051802
Einzelverpackung Länge (cm)	10.0
Einzelverpackung Breite (cm)	10.0
Einzelverpackung Tiefe (cm)	8.5
DUN 14 (außen)	15410288051809
Anzahl an Einheiten je Innenverpackung	6
Innenverpackung Länge / Höhe (cm)	28.5
Innenverpackung Breite (cm)	9.0
Innenverpackung Länge (cm)	19.0
DUN14 (innen)	25410288051806
Anzahl an Einheiten je Außenverpackung	36
Außenverpackung Länge (cm)	43.6
Außenverpackung Breite (cm)	35.6
Außenverpackung Tiefe (cm)	29.3

Sicherheitsbezogene Daten

Glühdrahttest (°C)	650
Optimale Betriebstemperatur (°C)	-10-35