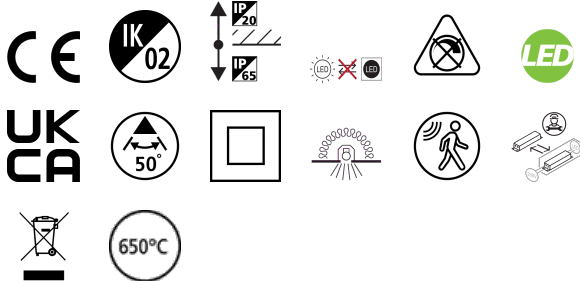


START Spot IP65 6-10W PIR 1050lm 3CCT schwarz

Artikelnummer 0005192

SYLVANIA

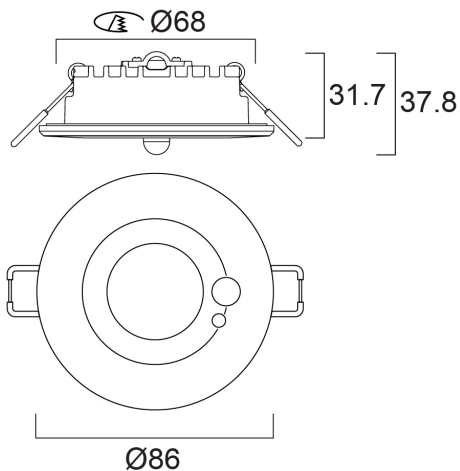
STARTTM



START SPOT IP65 PIR 670–1050 lm 3CCT BLK ist ein universeller Strahler mit mehreren einstellbaren PIR-Sensoreinstellungen und drei wählbaren Farbtemperaturen (3 CCT 2700 K–3000 K–4000 K) zur einfachen Anpassung an die Bedürfnisse des Nutzers. Schwarzes Gehäuse, feststehend, zwei Leistungsstufen am Treiber schaltbar (6 W–10 W) mit 670 lm & 1050 lm bei 4000 K, 50° Abstrahlwinkel, flache Bauweise mit 31,7 mm Einbautiefe, IP65 von vorne, IK03, Durchverdrahtungsklemmen für schnelle Installation, 86 mm Rahmendurchmesser, 68 mm Deckenausschnitt. Zusätzliche weiße oder schwarze Rahmen ohne PIR sind als Zubehör bestellbar.

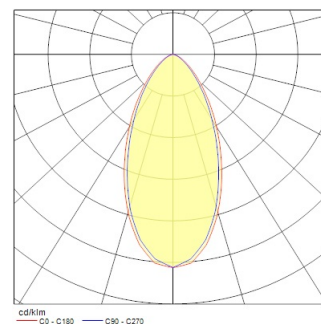
Technische Werte

Größe (mm)



Photometrie

| Distance [m] | Cone diameter [m] | Beam diameter [m] | Beam diameter [m] | Illuminance [lx] |
|--------------|-------------------|-------------------|-------------------|------------------|
| 0.5 | 0.48 | 0.50 | 0.48 | 4305 |
| | 0.50 | | 0.50 | 3525 |
| 1.0 | 0.96 | 0.99 | 0.96 | 1076 |
| | 0.99 | | 0.99 | 855 |
| 1.5 | 1.37 | 1.49 | 1.37 | 473 |
| | 1.49 | | 1.49 | 372 |
| 2.0 | 1.93 | 1.99 | 1.93 | 288 |
| | 1.99 | | 1.99 | 228 |
| 2.5 | 2.29 | 2.43 | 2.29 | 172 |
| | 2.43 | | 2.43 | 136 |
| 3.0 | 2.75 | 2.90 | 2.75 | 100 |
| | 2.90 | | 2.90 | 78 |



START Spot IP65 6-10W PIR 1050lm 3CCT schwarz

Artikelnummer 0005192

SYLVANIA

Allgemeine Daten

| | |
|---------------------------------|---|
| Produktbezeichnung | START Spot IP65 6-10W PIR 1050lm 3CCT schwarz |
| Technologie | LED |
| Sockel | N/A |
| Gehäuse | Aluminium |
| Montage | Deckeneinlege- bzw. - einbaumontage |
| Integrierter Präsenzmelder | PIR |
| Allgemeine Anwendungsbereiche | Haushalt & Verbraucher, Einzelhandel |
| Umgebungstemperaturbereich | -20°C...+35°C |
| Virtual assistant compatibility | N/A |
| ETIM Klasse | EC001744 |
| E-Nummer FI | 4279631 |
| Garantie | 5 Jahre |

Optische Daten

| | |
|-----------------------------|------------------------------|
| Leuchtenlichtstrom (lm) | 1050 |
| Systemeffizienz (lm/W) | 110 |
| Lichtfarbe | Warmweiß oder Neutralweiß |
| Farbwiedergabeindex (Ra) | 80 |
| Farbkonsistenz (SDCM) | SDCM6 |
| Ausstrahlungswinkel (°) | 50 |
| Distributionstyp | Symmetrisch |
| Photometrische Risikogruppe | RG1 |

Elektrische Daten

| | |
|--|----------------------------------|
| Notbeleuchtungstyp | |
| Systemleistung gesamt (W) | 10 |
| Stromstärke (A) | 0.043 |
| Primärversorgung/Produktspannung - Min (V) | 220 |
| Primärversorgung/Produktspannung - Max (V) | 240 |
| Leistungsfaktor der Lampe | 0.85 |
| THD (bei 230V, 50Hz, bei 100% Dimm- Level) | 50 |
| Elektrische Schutzklasse | Klasse II |
| Betriebsgerätetyp | LED-Treiber Konstantstrom |
| Dimmbar | Nein |
| Dimmmethode | N/A |
| Stromstärke (mA) | 430 |
| Einschaltstrom (A) | 2 |
| Dauer Einschaltstrom (µs) | 200 |
| Energieeffizienzklasse (A->G) der enthaltenen Lichtquelle | D |
| Nennfrequenz (Hz) | 50/60Hz |
| LED-Flackerrate | Sehr gering (5% oder weniger) |
| Max. Anzahl Leuchten pro 10A C Sicherung | 80 |
| Max. Anzahl Leuchten pro 13A C Sicherung | 104 |
| Max. Anzahl Leuchten pro 16A C Sicherung | 128 |
| Max. Anzahl Leuchten pro 20A C Sicherung | 160 |
| Max. Anzahl Leuchten pro 10A B Sicherung | 49 |
| Max. Anzahl Leuchten pro 13A B Sicherung | 64 |
| Max. Anzahl Leuchten pro 16A B Sicherung | 79 |
| Max. Anzahl Leuchten pro 20A B Sicherung | 99 |

START Spot IP65 6-10W PIR 1050lm 3CCT schwarz

Artikelnummer 0005192

SYLVANIA

Lebensdauer Daten

| | |
|----------------------|-------|
| Lebensdauer - L70B50 | 90000 |
| Lebensdauer - L80B20 | 71000 |
| Lebensdauer - L90B10 | 32000 |

Physikalische Daten

| | |
|-----------------------------------|-----------------------------|
| Gehäusefarbe | RAL 9004 - Signalschwarz |
| IP Schutzart | IP65/20 |
| IK Schutzart | IK02 |
| Diffusor | Diffus |
| Diffusormaterial | PC Polycarbonat |
| Oberfläche Reflektor | Nicht anwendbar |
| Nominale Produkthöhe (mm) | 32 |
| Nominaler Produktdurchmesser (mm) | 86 |
| Gewicht (kg) | 0.237 |

Verpackung

| | |
|---|----------------|
| EAN-Nummer | 5410288051925 |
| Einzelverpackung Länge (cm) | 9.0 |
| Einzelverpackung Breite (cm) | 6.5 |
| Einzelverpackung Tiefe (cm) | 13.0 |
| DUN 14 (außen) | 15410288051922 |
| Anzahl an Einheiten je Außenverpackung | 40 |
| Außenverpackung Länge (cm) | 38.0 |
| Außenverpackung Breite (cm) | 34.0 |
| Außenverpackung Tiefe (cm) | 29.0 |

Sicherheitsbezogene Daten

| | |
|----------------------------------|--------|
| Glühdrahttest (°C) | 650 |
| Optimale Betriebstemperatur (°C) | -20-35 |