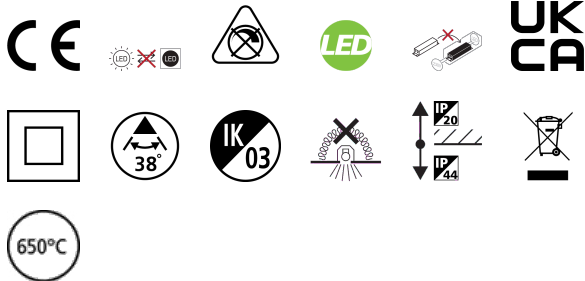


# START SPOT 520LM 840 IP44 WHT

Artikelnummer 0005489

**SYLVANIA**

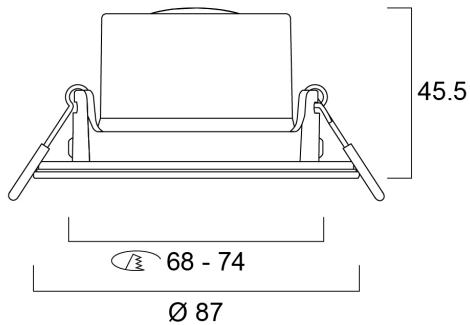
**START**<sup>TM</sup>



LED-Einbaustrahler, vertikal schwenkbar 30°, nicht dimmbar, 3.000 K, 38° Abstrahlwinkel, Gehäuse aus weißem Polycarbonat, IP44 von vorne, IK03, Einschleif-/Ausschleifklemmen für schnelle Verdrahtung, 87 mm Blendendurchmesser, 68-74 mm Ausschnitt, Linse klar. Eine zusätzliche silberne oder schwarze Blende kann als Zubehör bestellt werden.

## Technische Werte

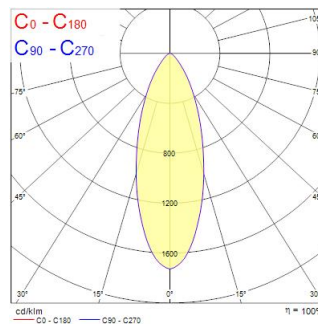
### Größe (mm)



### Photometrie

Distance [m]	Cone diameter [m]	E(0°) [lx]	E(C0) [lx]	E(C90) [lx]
0.5	0.32	354	180°	180
1.0	0.65	86	180°	38
1.5	0.97	36	180°	17
2.0	1.30	22	180°	9
2.5	1.62	14	180°	6
3.0	1.95	10	180°	4

Distance [m] Cone diameter [m] Illuminance [lx]  
 C0 - C180 (Half beam angle: 36.0°)



# START SPOT 520LM 840 IP44 WHT

Artikelnummer 0005489

**SYLVANIA**

## Allgemeine Daten

Produktbezeichnung	START SPOT 520LM 840 IP44 WHT
Technologie	LED
Sockel	N/A
Gehäuse	Polycarbonat (PC)
Montage	Deckeneinlege- bzw. -einbaumontage
Integrierter Präsenzmelder	KEINE
Umgebung	Innenanwendungen
Allgemeine Anwendungsbereiche	Haushalt & Verbraucher
Umgebungstemperaturbereich	-10°C...+40°C
Betriebstemperatur (°C)	25
Virtual assistant compatibility	N/A
ETIM Klasse	EC001744
Garantie	3 Jahre

## Optische Daten

Leuchtenlichtstrom (lm)	520
Systemeffizienz (lm/W)	108
Farbtemperatur (K)	4000
Lichtfarbe	Neutralweiß
Farbwiedergabeindex (Ra)	80
Farbkonsistenz (SDCM)	SDCM6
Ausstrahlungswinkel (°)	38
Distributionstyp	Symmetrisch
Photometrische Risikogruppe	RG1

## Elektrische Daten

Systemleistung gesamt (W)	4.8
Primärversorgung/Produktspannung - Min (V)	220
Primärversorgung/Produktspannung - Max (V)	240
Leistungsfaktor der Lampe	0.5
THD (bei 230V, 50Hz, bei 100% Dimm-Level)	155
Elektrische Schutzklasse	Klasse II
Betriebsgerätetyp	LED-Treiber Konstantstrom
Dimmbar	Nein
Dimmmethode	N/A
Stromstärke (mA)	15
Einschaltstrom (A)	11.8
Dauer Einschaltstrom (µs)	220
Energieeffizienzklasse (A->G) der enthaltenen Lichtquelle	F
Nennfrequenz (Hz)	50/60Hz
LED-Flackerrate	Gering (6% - 20%)
Max. Anzahl Leuchten pro 10A C Sicherung	68
Max. Anzahl Leuchten pro 13A C Sicherung	89
Max. Anzahl Leuchten pro 16A C Sicherung	112
Max. Anzahl Leuchten pro 20A C Sicherung	137
Max. Anzahl Leuchten pro 10A B Sicherung	41
Max. Anzahl Leuchten pro 16A B Sicherung	66
Anschließbarer Leiterquerschnitt - Min (mm <sup>2</sup> )	0.75
Anschließbarer Leiterquerschnitt - Max (mm <sup>2</sup> )	1.5

## Lebensdauer Daten

Lebensdauer - L70B50	57000
Lebensdauer - L80B20	34000

# START SPOT 520LM 840 IP44 WHT

Artikelnummer 0005489

**SYLVANIA**

## Physikalische Daten

Gehäusefarbe	RAL 9003 - Signalweiß
IP Schutzart	IP44/20
IK Schutzart	IK03
Diffusor	Sonstiges
Diffusormaterial	Keine
Oberfläche Reflektor	Nicht anwendbar
Nominale Produkthöhe (mm)	45.5
Nominaler Produktdurchmesser (mm)	87
Gewicht (kg)	0.067

## Verpackung

EAN-Nummer	5410288054896
Einzelverpackung Länge (cm)	9.0
Einzelverpackung Breite (cm)	7.5
Einzelverpackung Tiefe (cm)	9.0
DUN 14 (außen)	15410288054893
Anzahl an Einheiten je Innenverpackung	6
Innenverpackung Länge / Höhe (cm)	28.5
Innenverpackung Breite (cm)	9.0
Innenverpackung Länge (cm)	19.0
DUN14 (innen)	25410288054890
Anzahl an Einheiten je Außenverpackung	48
Außenverpackung Länge (cm)	38.0
Außenverpackung Breite (cm)	30.0
Außenverpackung Tiefe (cm)	40.5

## Sicherheitsbezogene Daten

Glühdrahttest (°C)	650
Optimale Betriebstemperatur (°C)	-10-40