

# AR111 SU ECOP 35W 20° G53 SV1

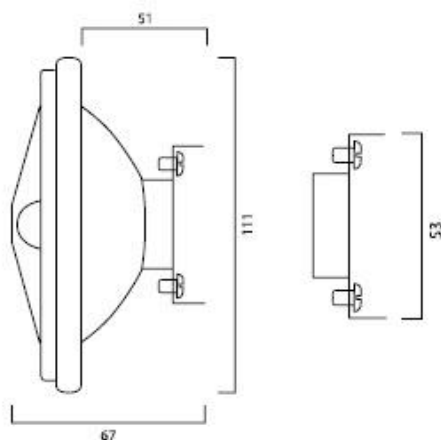
Artikelnummer 0021876

**SYLVANIA**



## Technische Werte

### Größe (mm)



Dimensions (mm)

### Photometrie

# AR111 SU ECOP 35W 20° G53 SV1

Artikelnummer 0021876

**SYLVANIA**

## Allgemeine Daten

|                               |  |
|-------------------------------|--|
| Produktbezeichnung            | AR111 SU ECOP 35W<br>20° G53 SV1   |
| Technologie                   | Halogen  |
| Nennwert Leistung (W)         | 35   |
| Lampenform                    | Reflektor  |
| Sockel                        | G53  |
| Leuchtenklassifizierung       | Offen  |
| Allgemeine Anwendungsbereiche | Hotel- &<br>Gaststättengewerbe,<br>Museen & Galerien,<br>Einzelhandel, Haushalt<br>& Verbraucher |
| E-Nummer FI                   | 4740112  |
| E-Nummer SE                   | 8355545  |
| E-Nummer NO                   | 3726131  |

## Optische Daten

|   |          |
|---|----------|
| Nennwert Lichtstrom (lm)                | 420      |
| Farbtemperatur (K)                      | 3000     |
| Lichtfarbe                              | Warmweiß |
| Farbcode                                | War      |
| Farbwiedergabeindex (Ra)                | 100      |
| Einstellbarer Farbwert                  | Nein     |
| Lichtintensität (cd)                    | 4200     |
| Ausstrahlungswinkel (°)                 | 20       |
| Lichtstrom zum Ende der Lebensdauer (%) | 80       |

## Elektrische Daten

|   |   |
|---|---|
| Power consumption (W)                                       | 35  |
| Wattage (W)   | 35  |
| Äquivalenzleistung (W)                                      | 53  |
| Warmlaufzeit bis zu 60 % der vollen Lichtleistung (max) (s) | Instant Full Light                                |
| Leistungsfaktor der Lampe                                   | 1   |
| Vorschaltgerät benötigt                                     | Ja  |
| Anzahl der Schaltzyklen vor vorzeitigem Ausfall             | >16000  |
| Dimmmethode   | Netzanschluss:<br>Phasen- und<br>abschnittsdimmer |
| kWh pro 1000 Stunden Brenndauer                             | 38  |

## Lebensdauer Daten

|   |      |
|---|------|
| Mittlere Lebensdauer (nominal) (h)          | 4000 |
| Durchschnittliche Lebensdauer (h) - L70/B50 | 4000 |

## Physikalische Daten

|                                  |       |
|----------------------------------|-------|
| Max. Lampen Durchmesser (mm) - D | 111   |
| Gewicht (kg)                     | 0.054 |

## Verpackung

|  |                |
|--|----------------|
| EAN-Nummer                             | 5410288218762  |
| Einzelverpackung Länge (cm)            | 11.2           |
| Einzelverpackung Breite (cm)           | 5.9            |
| Einzelverpackung Tiefe (cm)            | 11.2           |
| DUN 14 (außen)                         | 15410288218769 |
| Anzahl an Einheiten je Außenverpackung | 6              |
| Außenverpackung Länge (cm)             | 36.5           |
| Außenverpackung Breite (cm)            | 11.6           |
| Außenverpackung Tiefe (cm)             | 11.6           |

# AR111 SU ECOP 35W 20° G53 SV1

Artikelnummer 0021876

**SYLVANIA**

## Sicherheitsbezogene Daten

|   |                  |
|---|------------------|
| Reinigungsanweisungen bei Lampenbruch                 | Nicht zutreffend |
| Empfehlung zur Entsorgung nach Ablauf der Lebensdauer | Nicht geeignet   |
| Lampen für spezielle Einsatzbereiche                  | Nein             |
| Geeignet für die Beleuchtung in privaten Haushalten   | Ja               |
| Geeignet für Akzentbeleuchtung                        | Ja               |