

# RefLED MR16 V5 345lm 827 36° SL

Artikelnummer 0026611

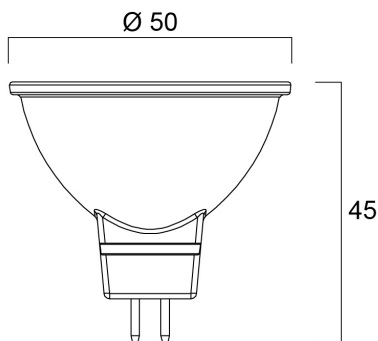
**SYLVANIA**



Kompaktes, energieeffizientes Produkt mit hervorragendem Preis-Leistungs-Verhältnis. Gleiche Form und Größe wie eine MR16-Halogenlampe. Kompakte Cluster-SMD-Technologie ermöglicht hohe Effizienz mit Halogenoptik. Reduzierter sichtbarer Kühlkörper an der Vorderseite- Verfügbar in 36 Grad. Hohe Systemeffizienz. 12V AC/DC. 15.000 Stunden durchschnittliche Lebensdauer. 3 Jahre Garantie.

## Technische Werte

### Größe (mm)



### Photometrie

# RefLED MR16 V5 345lm 827 36° SL

Artikelnummer 0026611

**SYLVANIA**

## Allgemeine Daten

Produktbezeichnung	RefLED MR16 V5 345lm 827 36° SL
Technologie	LED
Nennwert Leistung (W)	4.50
Sockel	GU5.3
Leuchtenklassifizierung	Offen
Allgemeine Anwendungsbereiche	Hotel- & Gaststättengewerbe, Bildungseinrichtungen, Haushalt & Verbraucher
Betriebstemperatur (°C)	25
ETIM Klasse	EC001959
E-Nummer FI	4740454
Garantie	3 Jahre

## Optische Daten

Nutzlichtstrom ( $\Phi_{use}$ )	345
Farbtemperatur (K)	2700
Lichtfarbe	Homelight
Farbwiedergabeindex (Ra)	80
Farbkonsistenz (SDCM)	SDCM6
Farbabweichung (SDCM)	6
Lichtintensität (cd)	800
Ausstrahlungswinkel (°)	36
Lichtstrom zum Ende der Lebensdauer (%)	70

## Elektrische Daten

Power consumption (W)	4.5
Wattage (W)	4.50
Startzeit (max) (s)	< 0.5
Warmlaufzeit bis zu 60 % der vollen Lichtleistung (max) (s)	< 1.0
Leistungsfaktor der Lampe	0.5
Anzahl der Schaltzyklen vor vorzeitigem Ausfall	>50000
Einschaltstrom (A)	2.70
Max. Anzahl Leuchten pro 10A C Sicherung	8
Max. Anzahl Leuchten pro 16A C Sicherung	12
Max. Anzahl Leuchten pro 20A C Sicherung	16

## Lebensdauer Daten

Mittlere Lebensdauer (nominal) (h)	15000
Durchschnittliche Lebensdauer (h) - L70/B50	15000

## Physikalische Daten

Länge Produkt (mm)	45
Nominaler Produktdurchmesser (mm)	50
Gewicht (kg)	0.026

# RefLED MR16 V5 345lm 827 36° SL

Artikelnummer 0026611

**SYLVANIA**

## Verpackung

EAN-Nummer	5410288266114
Einzelverpackung Länge (cm)	5.5
Einzelverpackung Breite (cm)	5.2
Einzelverpackung Tiefe (cm)	5.2
DUN 14 (außen)	15410288266111
Anzahl an Einheiten je Innenverpackung	6
Innenverpackung Länge / Höhe (cm)	16.7
Innenverpackung Breite (cm)	11.5
Innenverpackung Länge (cm)	6.5
DUN14 (innen)	25410288266118
Anzahl an Einheiten je Außenverpackung	60
Außenverpackung Länge (cm)	59.0
Außenverpackung Breite (cm)	18.2
Außenverpackung Tiefe (cm)	15.5

## Sicherheitsbezogene Daten

Reinigungsanweisungen bei Lampenbruch	Nicht zutreffend
Lampen für spezielle Einsatzbereiche	Nein
Nur für trockene Umgebungen	Ja
Geeignet für die Beleuchtung in privaten Haushalten	Ja
Sicherheitshinweis	Nicht geeignet für vollständig geschlossene Leuchten