

RefLED MR16 V5 345lm 830 36° SL

Artikelnummer 0026612

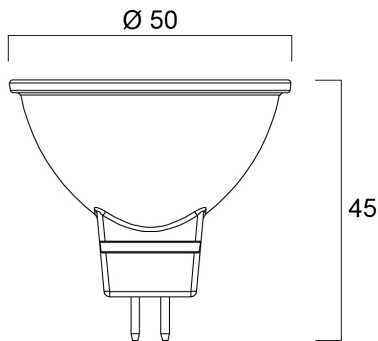
SYLVANIA



- Kompaktes, energieeffizientes Produkt mit hervorragendem Preis-Leistungs-Verhältnis- Gleiche Form und Größe wie eine MR16-Halogenlampe- Kompakte Cluster-SMD-Technologie für hohe Effizienz bei Halogenoptik- Reduzierter sichtbarer Kühlkörper von vorne- Erhältlich in 36 Grad- Hohe Systemeffizienz- 12V AC/DC- 15.000 Stunden durchschnittliche Lebensdauer- 3 Jahre Garantie

Technische Werte

Größe (mm)



Photometrie

RefLED MR16 V5 345lm 830 36° SL

Artikelnummer 0026612

SYLVANIA

Allgemeine Daten

Produktbezeichnung	RefLED MR16 V5 345lm 830 36° SL
Technologie	LED
Nennwert Leistung (W)	4.50
Sockel	GU5.3
Leuchtenklassifizierung	Offen
Allgemeine Anwendungsbereiche	Bildungseinrichtungen, Hotel- & Gaststättengewerbe, Haushalt & Verbraucher
Betriebstemperatur (°C)	25
ETIM Klasse	EC001959
E-Nummer FI	4740455
E-Nummer SE	8292471
Garantie	3 Jahre

Optische Daten

Nutzlichtstrom (Φ_{use})	345
Farbtemperatur (K)	3000
Lichtfarbe	Warmweiß
Farbwiedergabeindex (Ra)	80
Farbabweichung (SDCM)	6
Farbkonsistenz (SDCM)	SDCM6
Lichtintensität (cd)	800
Ausstrahlungswinkel (°)	36
Lichtstrom zum Ende der Lebensdauer (%)	70

Elektrische Daten

Power consumption (W)	4.5
Wattage (W)	4.50
Startzeit (max) (s)	< 0.5
Warmlaufzeit bis zu 60 % der vollen Lichtleistung (max) (s)	< 1.0
Leistungsfaktor der Lampe	0.5
Anzahl der Schaltzyklen vor vorzeitigem Ausfall	>50000
Einschaltstrom (A)	2.70
Max. Anzahl Leuchten pro 10A C Sicherung	8
Max. Anzahl Leuchten pro 16A C Sicherung	12
Max. Anzahl Leuchten pro 20A C Sicherung	16

Lebensdauer Daten

Mittlere Lebensdauer (nominal) (h)	15000
Durchschnittliche Lebensdauer (h) - L70/B50	15000

Physikalische Daten

Länge Produkt (mm)	45
Nominaler Produktdurchmesser (mm)	50
Gewicht (kg)	0.027

RefLED MR16 V5 345lm 830 36° SL

Artikelnummer 0026612

SYLVANIA

Verpackung

EAN-Nummer	5410288266121
Einzelverpackung Länge (cm)	5.5
Einzelverpackung Breite (cm)	5.2
Einzelverpackung Tiefe (cm)	5.2
DUN 14 (außen)	15410288266128
Anzahl an Einheiten je Innenverpackung	6
Innenverpackung Länge / Höhe (cm)	16.7
Innenverpackung Breite (cm)	11.5
Innenverpackung Länge (cm)	6.5
DUN14 (innen)	25410288266125
Anzahl an Einheiten je Außenverpackung	60
Außenverpackung Länge (cm)	59.0
Außenverpackung Breite (cm)	18.2
Außenverpackung Tiefe (cm)	15.5

Sicherheitsbezogene Daten

Reinigungsanweisungen bei Lampenbruch	Nicht zutreffend
Lampen für spezielle Einsatzbereiche	Nein
Nur für trockene Umgebungen	Ja
Geeignet für die Beleuchtung in privaten Haushalten	Ja
Sicherheitshinweis	Nicht geeignet für vollständig geschlossene Leuchten