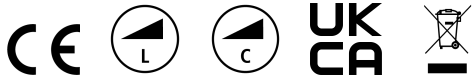


TOLEDO SYLCONE GX200 470LM E27 SL

Artikelnummer 0027119

SYLVANIA

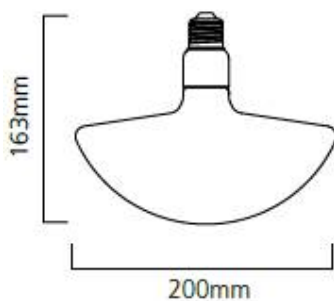


- Einzigartige Lampe aus mundgeblasenem Glas - Kombiniert zeitgenössische Ästhetik mit innovativer LED-Filament-Chip-Technologie (FCT), um einen beliebten Retro-Look und ein warmes Ambiente zu schaffen, das dem traditioneller Lampen ähnelt. - Die Farbtemperatur von 2000K repliziert den warmen Glüheffekt von Glühlampen - Dimmbar über zugelassene Dimmer - ermöglicht dem Endverbraucher eine perfekte Umgebungsbeleuchtung - Hohe Systemeffizienz von 104lm/W - Umweltfreundlich - kein Quecksilber und weniger CO₂-Emissionen. - Energieklasse: A++ - Eine Reihe von Armaturen, die speziell entwickelt wurden, um die Ästhetik des Produkts zu verbessern (nur Glas und Metall sichtbar), sind separat erhältlich

Technische Werte

Größe (mm)

0027119



Photometrie

TOLEDO SYLCONE GX200 470LM E27 SL

Artikelnummer 0027119

SYLVANIA

Allgemeine Daten

Produktbezeichnung	TOLEDO SYLCONE GX200 470LM E27 SL
Technologie	LED
Nennwert Leistung (W)	4.5
Lampenform	Rund / Globe
Sockel	E27
Allgemeine Anwendungsbereiche	Hotel- & Gaststättengewerbe, Haushalt & Verbraucher
ETIM Klasse	N/A
E-Nummer SE	8292205

Optische Daten

Nennwert nutzbarer Lichtstrom (lm)	470
Farbtemperatur (K)	2000
Lichtfarbe	Kerzenlicht
Farbcode	820
Farbwiedergabeindex (Ra)	80
Farbabweichung (SDCM)	6
Einstellbarer Farbwert	Nein
Lichtstrom zum Ende der Lebensdauer (%)	70

Elektrische Daten

Power consumption (W)	4.5
Wattage (W)	4.5
Äquivalenzleistung (W)	40
Startzeit (max) (s)	0.05
Warmlaufzeit bis zu 60 % der vollen Lichtleistung (max) (s)	< 1s => 60%
Leistungsfaktor der Lampe	0.8
Vorschaltgerät benötigt	Nein
Anzahl der Schaltzyklen vor vorzeitigem Ausfall	>50000
Dimmmethode	Netzanschluss: Phasen- und abschnittsdimmer
Stromstärke (mA)	27

Lebensdauer Daten

Mittlere Lebensdauer (nominal) (h)	15000
Durchschnittliche Lebensdauer (h) - L70/B50	15000

Physikalische Daten

Max. Lampen Durchmesser (mm) - D	200
Gewicht (kg)	0.255

Verpackung

EAN-Nummer	5410288271194
Einzelverpackung Länge (cm)	20.6
Einzelverpackung Breite (cm)	20.6
Einzelverpackung Tiefe (cm)	22.5
DUN 14 (außen)	15410288271191
Anzahl an Einheiten je Außenverpackung	2
Außenverpackung Länge (cm)	44.3
Außenverpackung Breite (cm)	22.9
Außenverpackung Tiefe (cm)	27.5

Sicherheitsbezogene Daten

Reinigungsanweisungen bei Lampenbruch	Nicht zutreffend
Empfehlung zur Entsorgung nach Ablauf der Lebensdauer	Nicht geeignet
Lampen für spezielle Einsatzbereiche	Nein
Nur für trockene Umgebungen	Ja
Geeignet für die Beleuchtung in privaten Haushalten	Ja
Geeignet für Akzentbeleuchtung	Ja