

ToLEDo RT G80 V4 CL 640LM 827 E27 SL

Artikelnummer 0027173

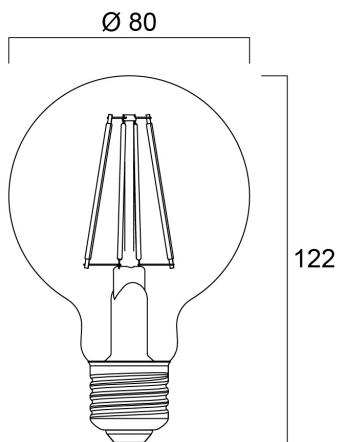
SYLVANIA



- Perfekt für dekorative und allgemeine Beleuchtungsanwendungen und schafft ein warmes Ambiente ähnlich wie traditionelle Lampen - Gleiches Aussehen, Größe und Funktionalität wie Glühlampen - Omnidirektionale Lichtverteilung - Energieklasse A++ - Geeigneter Ersatz für Glühbirnen und Halogenlampen - Bietet den gleichen funkelnden Lichteffect wie eine Glühlampe - Abmessungen identisch mit denen von Glühlampen - passt in alle Fassungen - Umweltfreundlich - kein Quecksilber und geringere CO2-Emissionen

Technische Werte

Größe (mm)



Photometrie

ToLEDo RT G80 V4 CL 640LM 827 E27 SL

Artikelnummer 0027173

SYLVANIA

Allgemeine Daten

Produktbezeichnung	ToLEDo RT G80 V4 CL 640LM 827 E27 SL
Technologie	LED
Nennwert Leistung (W)	6
Sockel	E27
Leuchtenklassifizierung	Offen
Allgemeine Anwendungsbereiche	Hotel- & Gaststättengewerbe, Haushalt & Verbraucher
Betriebstemperatur (°C)	25
ETIM Klasse	EC001959
E-Nummer FI	4740428
E-Nummer SE	8290518
Garantie	3 Jahre

Optische Daten

Nutzlichtstrom (Φ_{use})	640
Nennwert nutzbarer Lichtstrom (lm)	640
Farbtemperatur (K)	2700
Lichtfarbe	Homelight
Farbwiedergabeindex (Ra)	80
Ausstrahlungswinkel (°)	300
Lichtstrom zum Ende der Lebensdauer (%)	70

Elektrische Daten

Power consumption (W)	6
Wattage (W)	6
Startzeit (max) (s)	0.5
Warmlaufzeit bis zu 60 % der vollen Lichtleistung (max) (s)	1
Leistungsfaktor der Lampe	0.5
Anzahl der Schaltzyklen vor vorzeitigem Ausfall	>50000
Einschaltstrom (A)	3.1
Nennfrequenz (Hz)	50/60Hz
Max. Anzahl Leuchten pro 10A C Sicherung	32
Max. Anzahl Leuchten pro 16A C Sicherung	52
Max. Anzahl Leuchten pro 20A C Sicherung	65

Lebensdauer Daten

Mittlere Lebensdauer (nominal) (h)	15000
Durchschnittliche Lebensdauer (h) - L70/B50	15000

Physikalische Daten

Länge Produkt (mm)	122
Nominaler Produktdurchmesser (mm)	80
Gewicht (kg)	0.12

ToLEDo RT G80 V4 CL 640LM 827 E27 SL

Artikelnummer 0027173

SYLVANIA

Verpackung

EAN-Nummer	5410288271736
Einzelverpackung Länge (cm)	13.0
Einzelverpackung Breite (cm)	8.2
Einzelverpackung Tiefe (cm)	8.2
DUN 14 (außen)	15410288271733
Anzahl an Einheiten je Innenverpackung	6
Innenverpackung Länge / Höhe (cm)	25.8
Innenverpackung Breite (cm)	17.4
Innenverpackung Länge (cm)	14.7
Anzahl an Einheiten je Außenverpackung	24
Außenverpackung Länge (cm)	37.0
Außenverpackung Breite (cm)	27.0
Außenverpackung Tiefe (cm)	32.0

Sicherheitsbezogene Daten

Reinigungsanweisungen bei Lampenbruch	Nicht zutreffend
Lampen für spezielle Einsatzbereiche	Nein
Nur für trockene Umgebungen	Ja
Geeignet für die Beleuchtung in privaten Haushalten	Ja
Sicherheitshinweis	Nicht geeignet für vollständig geschlossene Leuchten