

# RefLED ES50 V5 345lm 827 36° SL

Artikelnummer 0027432

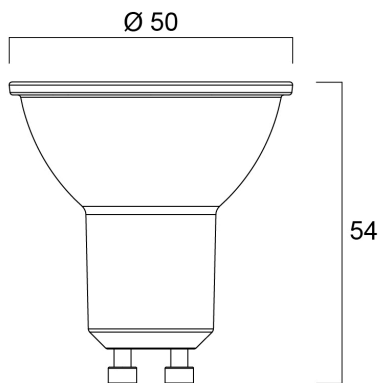
**SYLVANIA**



Kompaktes, energieeffizientes Produkt mit hervorragendem Preis-Leistungs-Verhältnis. Gleiche Form und Größe wie Halogen-GU10-Lampe. Kompakte Cluster-SMD-Technologie ermöglicht hohe Effizienz mit Halogen-Look. Reduzierter sichtbarer Kühlkörper von vorne. Erhältlich in 36 Grad. Hohe Lichtleistung. 15.000 Stunden durchschnittliche Lebensdauer. 3 Jahre Garantie.

## Technische Werte

### Größe (mm)



### Photometrie

# RefLED ES50 V5 345lm 827 36° SL

Artikelnummer 0027432

**SYLVANIA**

## Allgemeine Daten

Produktbezeichnung	RefLED ES50 V5 345lm 827 36° SL
Technologie	LED
Nennwert Leistung (W)	4.2
Sockel	GU10
Leuchtenklassifizierung	Offen
Allgemeine Anwendungsbereiche	Büro, Hotel- & Gaststättengewerbe, Einzelhandel, Bildungseinrichtungen, Haushalt & Verbraucher, Museen & Galerien
Betriebstemperatur (°C)	25
ETIM Klasse	EC001959
E-Nummer FI	4740461
E-Nummer SE	8292494
Garantie	3 Jahre

## Optische Daten

Nutzlichtstrom ( $\Phi_{use}$ )	345
Farbtemperatur (K)	2700
Lichtfarbe	Homelight
Farbwiedergabeindex (Ra)	80
Farbkonsistenz (SDCM)	SDCM6
Farbabweichung (SDCM)	6
Lichtintensität (cd)	770
Ausstrahlungswinkel (°)	36
Lichtstrom zum Ende der Lebensdauer (%)	70

## Elektrische Daten

Power consumption (W)	4.2
Wattage (W)	4.2
Startzeit (max) (s)	< 0.5
Warmlaufzeit bis zu 60 % der vollen Lichtleistung (max) (s)	< 1.0
Leistungsfaktor der Lampe	0.5
Anzahl der Schaltzyklen vor vorzeitigem Ausfall	>50000
Einschaltstrom (A)	3.9
Nennfrequenz (Hz)	50/60Hz
Max. Anzahl Leuchten pro 10A C Sicherung	14
Max. Anzahl Leuchten pro 16A C Sicherung	23
Max. Anzahl Leuchten pro 20A C Sicherung	28

## Lebensdauer Daten

Mittlere Lebensdauer (nominal) (h)	15000
Durchschnittliche Lebensdauer (h) - L70/B50	15000

## Physikalische Daten

Länge Produkt (mm)	54
Nominaler Produktdurchmesser (mm)	50
Gewicht (kg)	0.03

# RefLED ES50 V5 345lm 827 36° SL

Artikelnummer 0027432

**SYLVANIA**

## Verpackung

EAN-Nummer	5410288274324
Einzelverpackung Länge (cm)	6.1
Einzelverpackung Breite (cm)	5.2
Einzelverpackung Tiefe (cm)	5.2
DUN 14 (außen)	15410288274321
Anzahl an Einheiten je Innenverpackung	6
Innenverpackung Länge / Höhe (cm)	16.7
Innenverpackung Breite (cm)	11.6
Innenverpackung Länge (cm)	7.5
DUN14 (innen)	25410288274328
Anzahl an Einheiten je Außenverpackung	60
Außenverpackung Länge (cm)	59.8
Außenverpackung Breite (cm)	18.7
Außenverpackung Tiefe (cm)	17.1

## Sicherheitsbezogene Daten

Reinigungsanweisungen bei Lampenbruch	Nicht zutreffend
Lampen für spezielle Einsatzbereiche	Nein
Nur für trockene Umgebungen	Ja
Geeignet für die Beleuchtung in privaten Haushalten	Ja
Sicherheitshinweis	Nicht geeignet für vollständig geschlossene Leuchten