

# RefLED ES50 V5 345lm DIM 865 36° SL

Artikelnummer 0027444

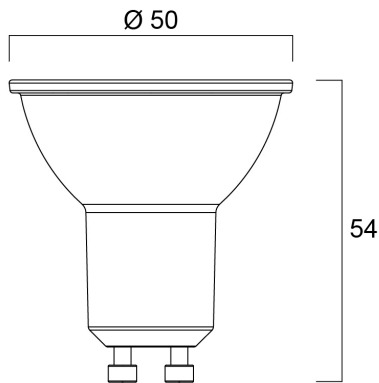
**SYLVANIA**



- Kompaktes, energieeffizientes Produkt mit hervorragendem Preis-Leistungs-Verhältnis- Gleiche Form und Größe wie eine Halogen-GU10-Lampe- Kompakte Cluster-SMD-Technologie für hohe Effizienz im Halogen-Look- Weniger sichtbarer Kühlkörper an der Vorderseite- Erhältlich in 36 Grad- Hohe Systemeffizienz- Dimmbar mit zugelassenen Dimmern- 15.000 Stunden durchschnittliche Lebensdauer- 3 Jahre Garantie

## Technische Werte

### Größe (mm)



### Photometrie

# RefLED ES50 V5 345lm DIM 865 36° SL

Artikelnummer 0027444

**SYLVANIA**

## Allgemeine Daten

Produktbezeichnung	RefLED ES50 V5 345lm DIM 865 36° SL
Technologie	LED
Nennwert Leistung (W)	5
Sockel	GU10
Leuchtenklassifizierung	Offen
Allgemeine Anwendungsbereiche	Bildungseinrichtungen, Hotel- & Gaststättengewerbe, Museen & Galerien, Büro, Haushalt & Verbraucher, Einzelhandel
Betriebstemperatur (°C)	25
ETIM Klasse	EC001959
E-Nummer FI	4740468
E-Nummer SE	8292599
Garantie	3 Jahre

## Optische Daten

Nutzlichtstrom ( $\Phi_{use}$ )	345
Farbtemperatur (K)	6500
Lichtfarbe	Tageslicht
Farbwiedergabeindex (Ra)	80
Farbabweichung (SDCM)	6
Lichtintensität (cd)	950
Ausstrahlungswinkel (°)	36
Lichtstrom zum Ende der Lebensdauer (%)	70

## Elektrische Daten

Power consumption (W)	5
Wattage (W)	5
Äquivalenzleistung (W)	50
Startzeit (max) (s)	< 0.5
Warmlaufzeit bis zu 60 % der vollen Lichtleistung (max) (s)	< 1
Leistungsfaktor der Lampe	0.5
Anzahl der Schaltzyklen vor vorzeitigem Ausfall	> 50000
Dimmbar	Ja
Nennfrequenz (Hz)	50/60Hz

## Lebensdauer Daten

Mittlere Lebensdauer (nominal) (h)	15000
Durchschnittliche Lebensdauer (h) - L70/B50	15000

## Physikalische Daten

Länge Produkt (mm)	54
Nominaler Produktdurchmesser (mm)	50
Gewicht (kg)	0.045

# RefLED ES50 V5 345lm DIM 865 36° SL

Artikelnummer 0027444

**SYLVANIA**

## Verpackung

EAN-Nummer	5410288274447
Einzelverpackung Länge (cm)	6.1
Einzelverpackung Breite (cm)	5.2
Einzelverpackung Tiefe (cm)	5.2
DUN 14 (außen)	15410288274444
Anzahl an Einheiten je Innenverpackung	6
Innenverpackung Länge / Höhe (cm)	16.7
Innenverpackung Breite (cm)	11.6
Innenverpackung Länge (cm)	7.5
DUN14 (innen)	25410288274441
Anzahl an Einheiten je Außenverpackung	60
Außenverpackung Länge (cm)	59.8
Außenverpackung Breite (cm)	18.7
Außenverpackung Tiefe (cm)	17.1

## Sicherheitsbezogene Daten

Reinigungsanweisungen bei Lampenbruch	Nicht zutreffend
Lampen für spezielle Einsatzbereiche	Nein
Nur für trockene Umgebungen	Ja
Geeignet für die Beleuchtung in privaten Haushalten	Ja
Sicherheitshinweis	Dimmbar mit zugelassenen Dimmern