

RefLED ES50 V5 425lm 830 36° SL

Artikelnummer 0027447

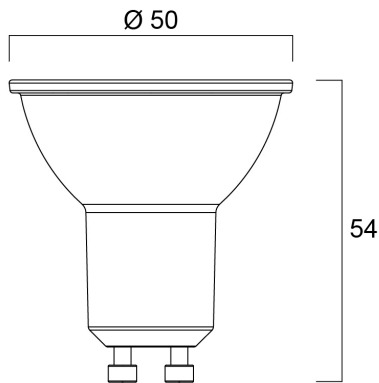
SYLVANIA



Kompaktes, energieeffizientes Produkt mit hervorragendem Preis-Leistungs-Verhältnis. Gleiche Form und Größe wie Halogen-GU10-Lampe. Kompakte Cluster-SMD-Technologie ermöglicht hohe Effizienz mit Halogen-Look. Reduzierter sichtbarer Kühlkörper von vorne. Erhältlich in 36 Grad. Hohe Lichtleistung. 15.000 Stunden durchschnittliche Lebensdauer. 3 Jahre Garantie.

Technische Werte

Größe (mm)



Photometrie

RefLED ES50 V5 425lm 830 36° SL

Artikelnummer 0027447

SYLVANIA

Allgemeine Daten

Produktbezeichnung	RefLED ES50 V5 425lm 830 36° SL
Technologie	LED
Nennwert Leistung (W)	6.2
Sockel	GU10
Leuchtenklassifizierung	Offen
Allgemeine Anwendungsbereiche	Büro, Hotel- & Gaststättengewerbe, Einzelhandel, Bildungseinrichtungen, Haushalt & Verbraucher, Museen & Galerien
Betriebstemperatur (°C)	25
ETIM Klasse	EC001959
E-Nummer FI	4740469
E-Nummer SE	8292499
Garantie	3 Jahre

Optische Daten

Nutzlichtstrom (Φ_{use})	425
Farbtemperatur (K)	3000
Lichtfarbe	Warmweiß
Farbwiedergabeindex (Ra)	80
Farbabweichung (SDCM)	6
Farbkonsistenz (SDCM)	SDCM6
Lichtintensität (cd)	960
Ausstrahlungswinkel (°)	36
Lichtstrom zum Ende der Lebensdauer (%)	70

Elektrische Daten

Power consumption (W)	6.2
Wattage (W)	6.2
Startzeit (max) (s)	< 0.5
Warmlaufzeit bis zu 60 % der vollen Lichtleistung (max) (s)	< 1.0
Leistungsfaktor der Lampe	0.5
Anzahl der Schaltzyklen vor vorzeitigem Ausfall	>50000
Einschaltstrom (A)	3.65
Nennfrequenz (Hz)	50/60Hz
Max. Anzahl Leuchten pro 10A C Sicherung	16
Max. Anzahl Leuchten pro 16A C Sicherung	26
Max. Anzahl Leuchten pro 20A C Sicherung	33

Lebensdauer Daten

Mittlere Lebensdauer (nominal) (h)	15000
Durchschnittliche Lebensdauer (h) - L70/B50	15000

Physikalische Daten

Länge Produkt (mm)	54
Nominaler Produktdurchmesser (mm)	50
Gewicht (kg)	0.038

RefLED ES50 V5 425lm 830 36° SL

Artikelnummer 0027447

SYLVANIA

Verpackung

EAN-Nummer	5410288274478
Einzelverpackung Länge (cm)	6.1
Einzelverpackung Breite (cm)	5.2
Einzelverpackung Tiefe (cm)	5.2
DUN 14 (außen)	15410288274475
Anzahl an Einheiten je Innenverpackung	6
Innenverpackung Länge / Höhe (cm)	16.7
Innenverpackung Breite (cm)	11.6
Innenverpackung Länge (cm)	7.5
DUN14 (innen)	25410288274472
Anzahl an Einheiten je Außenverpackung	60
Außenverpackung Länge (cm)	59.8
Außenverpackung Breite (cm)	18.7
Außenverpackung Tiefe (cm)	17.1

Sicherheitsbezogene Daten

Reinigungsanweisungen bei Lampenbruch	Nicht zutreffend
Lampen für spezielle Einsatzbereiche	Nein
Nur für trockene Umgebungen	Ja
Geeignet für die Beleuchtung in privaten Haushalten	Ja
Sicherheitshinweis	Nicht geeignet für vollständig geschlossene Leuchten