

ToLEDo™ Performer H200 115W 15500lm 840 E40 SL

Artikelnummer 0028378

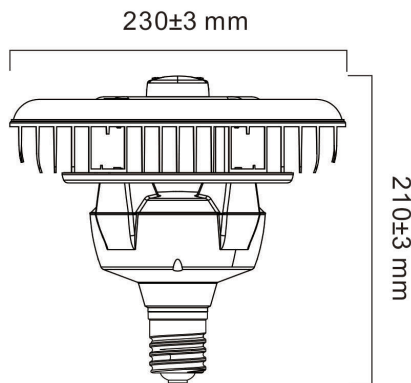
SYLVANIA



Direkter Nachrüstungsersatz für Quecksilberdampf-Hochdrucklampen (HPMV). 50.000 Stunden durchschnittliche Lebensdauer. Bis zu 71% Energieeinsparung im Vergleich zu Standard-Quecksilberdampf-Hochdrucklampen. Abnehmbarer 3,5-mm-Klinkenstecker. Mikrowellensensor zur Einstellung der Haltezeit und der Standby-Helligkeit. Quecksilberfreie Lösung. Geringere Wartungskosten. Hohe Systemeffizienz. Zweifacher Betriebsmodus - kompatibel mit magnetischem HPMV-Vorschaltgerät und auch für den direkten Netzbetrieb mit 220-240 V geeignet. Lichtverteilung nach oben und unten. Hoher Überspannungsschutz: 4kV. Eignet sich sowohl für offene als auch für geschlossene Leuchten. Breite Lichtverteilung. Hohe Schaltzyklen: 200.000X. Hohe Farbwiedergabe - CRI80. Minimale und maximale Betriebstemperatur: -30 °C bis 50 °C.

Technische Werte

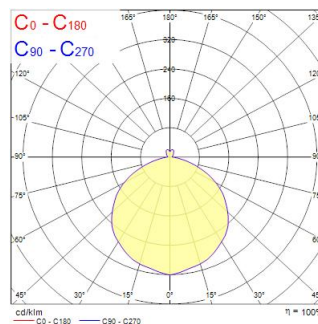
Größe (mm)



Photometrie

Distance [m]	Cone diameter [m]	Beam diameter [m]	Beam diameter [m]	Illuminance [lx]
0.5	1.56	0.78	0.78	19900
1.0	3.16	1.56	1.56	4922
1.5	4.75	2.37	2.37	2188
2.0	6.33	3.16	3.16	1231
2.5	7.91	3.95	3.95	788
3.0	9.49	4.74	4.74	547

Distance [m] Cone diameter [m] Illuminance [lx]
 — C0 - C180 (Half beam angle: 115.4°)



ToLEDo™ Performer H200 115W 15500lm 840 E40 SL

Artikelnummer 0028378

SYLVANIA

Allgemeine Daten

Produktbezeichnung	ToLEDo™ Performer H200 115W 15500lm 840 E40 SL
Technologie	LED
Nennwert Leistung (W)	115
Sockel	E40
Leuchtenklassifizierung	Offen
Allgemeine Anwendungsbereiche	Logistik & Industrie
Umgebungstemperaturbereich	-20°C...+50°C
Betriebstemperatur (°C)	25
ETIM Klasse	EC001959
Garantie	5 Jahre

Optische Daten

Nutzlichtstrom (Φuse)	15500
Nennwert nutzbarer Lichtstrom (lm)	15500
Farbtemperatur (K)	4000
Lichtfarbe	Neutralweiß
Farbwiedergabeindex (Ra)	80
Farbkonsistenz (SDCM)	SDCM6
Photometrische Risikogruppe	RG1
Lichtstrom zum Ende der Lebensdauer (%)	70

Elektrische Daten

Power consumption (W)	115
Wattage (W)	115
Startzeit (max) (s)	0.5
Warmlaufzeit bis zu 60 % der vollen Lichtleistung (max) (s)	0.5
Primärversorgung/Produktspannung - Min (V)	220
Primärversorgung/Produktspannung - Max (V)	240
Leistungsfaktor der Lampe	1
Vorschaltgerät benötigt	Nein
Anzahl der Schaltzyklen vor vorzeitigem Ausfall	>200000
Dimmbar	Nein
Einschaltstrom (A)	71.2
Dauer Einschaltstrom (µs)	2
Energie Aufkleber (Klasse)	E
Nennfrequenz (Hz)	50/60Hz
Max. Anzahl Leuchten pro 16A C Sicherung	12

Lebensdauer Daten

Lebensdauer - L70B50	50000
Mittlere Lebensdauer (nominal) (h)	50000
Durchschnittliche Lebensdauer (h) - L70/B50	50000

Physikalische Daten

Länge Produkt (mm)	210
Nominaler Produktdurchmesser (mm)	230
Gewicht (kg)	1.766

ToLEDo™ Performer H200 115W 15500lm 840 E40 SL

Artikelnummer 0028378

SYLVANIA

Verpackung

EAN-Nummer	5410288283784
Einzelverpackung Länge (cm)	25.0
Einzelverpackung Breite (cm)	25.0
Einzelverpackung Tiefe (cm)	23.5
DUN 14 (außen)	15410288283781
Anzahl an Einheiten je Außenverpackung	4
Außenverpackung Länge (cm)	53.6
Außenverpackung Breite (cm)	52.5
Außenverpackung Tiefe (cm)	26.3

Sicherheitsbezogene Daten

Optimale Betriebstemperatur (°C)	-20-50
Reinigungsanweisungen bei Lampenbruch	Nicht zutreffend
Lampen für spezielle Einsatzbereiche	Nein
Nur für trockene Umgebungen	Nein
Geeignet für die Beleuchtung in privaten Haushalten	Ja
Sicherheitshinweis	Nicht geeignet für vollständig geschlossene Leuchten