

ToLEDo™ Performer T130 100W 13000lm 840 E40 SL

Artikelnummer 0028380

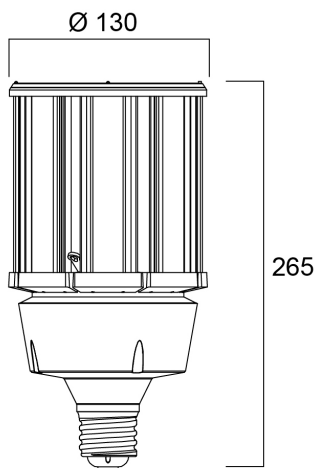
SYLVANIA



Direkter Nachrüstungsersatz für Quecksilberdampf-Hochdrucklampen (HPMV) 50.000 Stunden durchschnittliche Lebensdauer Bis zu 78% Energieeinsparung im Vergleich zu Standard-Quecksilberdampf-Hochdrucklampen Quecksilberfreie Lösung geringere Wartungskosten Hohe Systemeffizienz Zweifacher Betriebsmodus - kompatibel mit magnetischem HPMV-Vorschaltgerät und auch geeignet für den Betrieb an AC-Direktstromnetzen 120-240 V Hoher Überspannungsschutz: 4kV Eignet sich sowohl für offene als auch für geschlossene Leuchten Breite Lichtverteilung Hohe Schaltzyklen - 200.000x Hohe Farbwiedergabe - CRI 80 Minimale und maximale Betriebstemperatur: -30°C bis 50°C

Technische Werte

Größe (mm)



Photometrie

ToLEDo™ Performer T130 100W 13000lm 840 E40 SL

Artikelnummer 0028380

SYLVANIA

Allgemeine Daten

Produktbezeichnung	ToLEDo™ Performer T130 100W 13000lm 840 E40 SL
Technologie	LED
Nennwert Leistung (W)	100
Sockel	E40
Leuchtenklassifizierung	Offen
Allgemeine Anwendungsbereiche	Logistik & Industrie
Umgebungstemperaturbereich	-20°C...+50°C
Betriebstemperatur (°C)	25
ETIM Klasse	EC001959
Garantie	5 Jahre

Optische Daten

Nutzlichtstrom (Φuse)	13000
Nennwert nutzbarer Lichtstrom (lm)	13000
Farbtemperatur (K)	4000
Lichtfarbe	Neutralweiß
Farbwiedergabeindex (Ra)	80
Farbkonsistenz (SDCM)	SDCM6
Photometrische Risikogruppe	RG1
Lichtstrom zum Ende der Lebensdauer (%)	70

Elektrische Daten

Power consumption (W)	100
Wattage (W)	100
Startzeit (max) (s)	0.5
Warmlaufzeit bis zu 60 % der vollen Lichtleistung (max) (s)	0.5
Primärversorgung/Produktspannung - Min (V)	220
Primärversorgung/Produktspannung - Max (V)	240
Leistungsfaktor der Lampe	0.95
Vorschaltgerät benötigt	Nein
Anzahl der Schaltzyklen vor vorzeitigem Ausfall	>200000
Dimmbar	Nein
Einschaltstrom (A)	79.2
Dauer Einschaltstrom (µs)	3
Energie Aufkleber (Klasse)	E
Nennfrequenz (Hz)	50/60Hz
Max. Anzahl Leuchten pro 10A C Sicherung	9
Max. Anzahl Leuchten pro 16A C Sicherung	14
Max. Anzahl Leuchten pro 20A C Sicherung	18

Lebensdauer Daten

Lebensdauer - L70B50	50000
Mittlere Lebensdauer (nominal) (h)	50000
Durchschnittliche Lebensdauer (h) - L70/B50	50000

Physikalische Daten

Länge Produkt (mm)	265
Nominaler Produktdurchmesser (mm)	130
Gewicht (kg)	1.49

ToLEDo™ Performer T130 100W 13000lm 840 E40 SL

Artikelnummer 0028380

SYLVANIA

Verpackung

EAN-Nummer	5410288283807
Einzelverpackung Länge (cm)	14.0
Einzelverpackung Breite (cm)	14.0
Einzelverpackung Tiefe (cm)	30.5
DUN 14 (außen)	15410288283804
Anzahl an Einheiten je Außenverpackung	4
Außenverpackung Länge (cm)	30.8
Außenverpackung Breite (cm)	30.6
Außenverpackung Tiefe (cm)	32.2

Sicherheitsbezogene Daten

Optimale Betriebstemperatur (°C)	-20-50
Reinigungsanweisungen bei Lampenbruch	Nicht zutreffend
Lampen für spezielle Einsatzbereiche	Nein
Nur für trockene Umgebungen	Nein
Geeignet für die Beleuchtung in privaten Haushalten	Ja
Sicherheitshinweis	Nicht geeignet für vollständig geschlossene Leuchten