

RefLED™ Superia Retro ES50 5W 475lm 840 36° SL

Artikelnummer 0029115

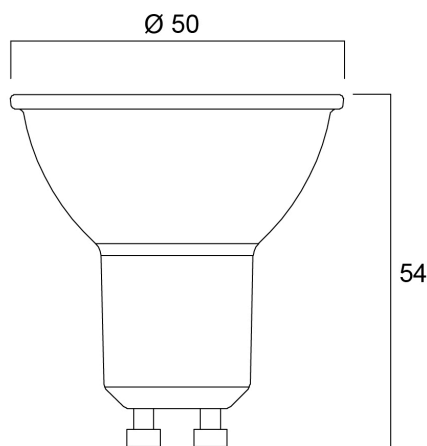
SYLVANIA



Professionelle LED-GU10-Lampen der Spitzenklasse mit dem gleichen Aussehen und Gefühl wie traditionelle Halogen-GU10-Lampen Erzeugt einen Gegenlichteffekt ähnlich wie Halogenlampen mit dichroitischem Licht Vollglasdesign - keine Farbüberschneidungen zwischen Lampe und Leuchte Sehr lange Lebensdauer von bis zu 25.000 Stunden COOLFIT-Funktionalität - gewährleistet Schutz vor Überhitzung und Übertemperatur Hohe Schaltzyklen: >100,000 Hohe Farbwiedergabe: CRI80 Nicht dimmbar Garantie: 5 Jahre

Technische Werte

Größe (mm)



Photometrie

RefLED™ Superia Retro ES50 5W 475lm 840 36° SL

Artikelnummer 0029115

SYLVANIA

Allgemeine Daten

Produktbezeichnung	RefLED™ Superia Retro ES50 5W 475lm 840 36° SL
Technologie	LED
Nennwert Leistung (W)	5
Sockel	GU10
Leuchtenklassifizierung	Offen
Allgemeine Anwendungsbereiche	Büro, Hotel- & Gaststättengewerbe, Einzelhandel, Bildungseinrichtungen, Haushalt & Verbraucher, Museen & Galerien
Umgebungstemperaturbereich	-20°C...+50°C
Betriebstemperatur (°C)	25
ETIM Klasse	EC001959
E-Nummer FI	4741044
Garantie	5 Jahre

Optische Daten

Nutzlichtstrom (Φuse)	475
Farbtemperatur (K)	4000
Lichtfarbe	Neutralweiß
Farbwiedergabeindex (Ra)	80
Farbkonsistenz (SDCM)	SDCM6
Farbabweichung (SDCM)	6
Lichtintensität (cd)	860
Ausstrahlungswinkel (°)	36
Photometrische Risikogruppe	RG1
Lichtstrom zum Ende der Lebensdauer (%)	70

Elektrische Daten

Power consumption (W)	5
Wattage (W)	5
Äquivalenzleistung (W)	60
Primärversorgung/Produktspannung - Min (V)	220
Primärversorgung/Produktspannung - Max (V)	240
Vorschaltgerät benötigt	Nein
Anzahl der Schaltzyklen vor vorzeitigem Ausfall	>100000
Dimmbar	Nein
Einschaltstrom (A)	4.28
Dauer Einschaltstrom (µs)	288
Energie Aufkleber (Klasse)	E
Nennfrequenz (Hz)	50/60Hz
Max. Anzahl Leuchten pro 16A C Sicherung	168
Max. Anzahl Leuchten pro 16A B Sicherung	101

Lebensdauer Daten

Lebensdauer - L70B50	25000
Mittlere Lebensdauer (nominal) (h)	25000
Durchschnittliche Lebensdauer (h) - L70/B50	25000

Physikalische Daten

Nominale Produkthöhe (mm)	54
Nominaler Produktdurchmesser (mm)	50
Gewicht (kg)	0.049

RefLED™ Superia Retro ES50 5W 475lm 840 36° SL

Artikelnummer 0029115

SYLVANIA

Verpackung

EAN-Nummer	5410288291154
Einzelverpackung Länge (cm)	6.1
Einzelverpackung Breite (cm)	5.1
Einzelverpackung Tiefe (cm)	8.2
DUN 14 (außen)	15410288291151
Anzahl an Einheiten je Innenverpackung	6
Innenverpackung Länge / Höhe (cm)	19.4
Innenverpackung Breite (cm)	11.3
Innenverpackung Länge (cm)	9.5
DUN14 (innen)	25410288291158
Anzahl an Einheiten je Außenverpackung	60
Außenverpackung Länge (cm)	58.8
Außenverpackung Breite (cm)	21.8
Außenverpackung Tiefe (cm)	21.7

Sicherheitsbezogene Daten

Optimale Betriebstemperatur (°C)	-20-50
Reinigungsanweisungen bei Lampenbruch	Nicht zutreffend
Lampen für spezielle Einsatzbereiche	Nein
Nur für trockene Umgebungen	Ja
Geeignet für die Beleuchtung in privaten Haushalten	Ja
Sicherheitshinweis	Keine