

# RefLED™ ES50 4,2W 345lm 840 36° SL10

Artikelnummer 0029169

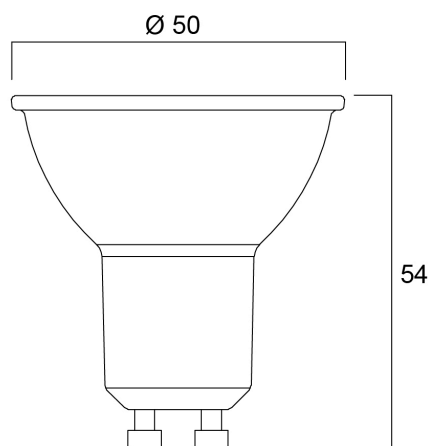
**SYLVANIA**



Kompakte, energieeffiziente und preiswerte LED-GU10-Lampe, gleiche Form und Größe wie GU10-Halogenlampe, kompakte Cluster-SMD-Technologie für hohe Effizienz im Halogen-Look, reduzierter sichtbarer Kühlkörper von vorne, erhältlich in 36° Abstrahlwinkel, hohe Systemeffizienz, 15.000 Stunden durchschnittliche Lebensdauer, 3 Jahre Garantie

## Technische Werte

### Größe (mm)



### Photometrie

# RefLED™ ES50 4,2W 345lm 840 36° SL10

Artikelnummer 0029169

**SYLVANIA**

## Allgemeine Daten

Produktbezeichnung	RefLED™ ES50 4,2W 345lm 840 36° SL10
Technologie	LED
Nennwert Leistung (W)	4.2
Sockel	GU10
Leuchtenklassifizierung	Offen
Allgemeine Anwendungsbereiche	Büro, Hotel- & Gaststättengewerbe, Einzelhandel, Bildungseinrichtungen, Haushalt & Verbraucher, Museen & Galerien
Umgebungstemperaturbereich	-20°C...+40°C
Betriebstemperatur (°C)	25
ETIM Klasse	EC001959
Garantie	3 Jahre

## Optische Daten

Nutzlichtstrom (Φuse)	345
Farbtemperatur (K)	4000
Lichtfarbe	Neutralweiß
Farbwiedergabeindex (Ra)	80
Farbabweichung (SDCM)	6
Farbkonsistenz (SDCM)	SDCM6
Lichtintensität (cd)	770
Ausstrahlungswinkel (°)	36
Photometrische Risikogruppe	RG1
Lichtstrom zum Ende der Lebensdauer (%)	70

## Elektrische Daten

Power consumption (W)	4.2
Wattage (W)	4.2
Äquivalenzleistung (W)	50
Primärversorgung/Produktspannung - Min (V)	220
Primärversorgung/Produktspannung - Max (V)	240
Vorschaltgerät benötigt	Nein
Anzahl der Schaltzyklen vor vorzeitigem Ausfall	>50000
Dimmbar	Nein
Einschaltstrom (A)	3.9
Dauer Einschaltstrom (µs)	4100
Energie Aufkleber (Klasse)	F
Nennfrequenz (Hz)	50/60Hz
Max. Anzahl Leuchten pro 16A C Sicherung	123
Max. Anzahl Leuchten pro 16A B Sicherung	74

## Lebensdauer Daten

Lebensdauer - L70B50	15000
Mittlere Lebensdauer (nominal) (h)	15000
Durchschnittliche Lebensdauer (h) - L70/B50	15000

## Physikalische Daten

Nominale Produkthöhe (mm)	54
Nominaler Produktdurchmesser (mm)	50
Gewicht (kg)	0.186

# RefLED™ ES50 4,2W 345lm 840 36° SL10

Artikelnummer 0029169

**SYLVANIA**

## Verpackung

EAN-Nummer	5410288291697
Einzelverpackung Länge (cm)	8.2
Einzelverpackung Breite (cm)	19.5
Einzelverpackung Tiefe (cm)	10.4
DUN 14 (außen)	15410288291694
Anzahl an Einheiten je Außenverpackung	6
Außenverpackung Länge (cm)	32.8
Außenverpackung Breite (cm)	20.7
Außenverpackung Tiefe (cm)	18.1

## Sicherheitsbezogene Daten

Optimale Betriebstemperatur (°C)	-20-40
Reinigungsanweisungen bei Lampenbruch	Nicht zutreffend
Lampen für spezielle Einsatzbereiche	Nein
Nur für trockene Umgebungen	Ja
Geeignet für die Beleuchtung in privaten Haushalten	Ja
Sicherheitshinweis	Nicht geeignet für vollständig geschlossene Leuchten