

RefLED™ Retro PAR16 4,5W 345lm 865 E14 36° SL

Artikelnummer 0029195

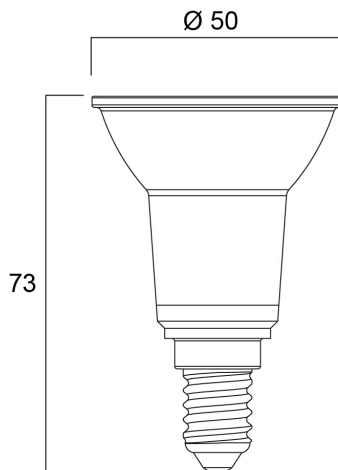
SYLVANIA



Leistungsstarke LED PAR16-Lampe mit dem gleichen Aussehen und der gleichen Anmutung wie herkömmliche PAR-Lampen Glaskonstruktion - keine Farbüberschneidungen zwischen Lampe und Leuchtmittel Weniger sichtbarer Kühlkörper auf der Vorderseite Quecksilberfreie Lösung Geringere Wartungskosten Lebensdauer: 15.000 Stunden Hohe Systemeffizienz Nicht dimmbar 3 Jahre Garantie Geeignet für die Allgemeinbeleuchtung und Akzentbeleuchtung in Hotels, Restaurants, Bars, Lobbys, Fluren und Hallen

Technische Werte

Größe (mm)



Photometrie

RefLED™ Retro PAR16 4,5W 345lm 865 E14 36° SL

Artikelnummer 0029195

SYLVANIA

Allgemeine Daten

| | |
|-------------------------------|--------------------------------------------------------------------------------------|
| Produktbezeichnung | RefLED™ Retro PAR16 4,5W 345lm 865 E14 36° SL |
| Technologie | LED |
| Nennwert Leistung (W) | 4.5 |
| Sockel | E14 |
| Leuchtenklassifizierung | Offen |
| Allgemeine Anwendungsbereiche | Hotel- & Gaststättengewerbe, Museen & Galerien, Haushalt & Verbraucher, Einzelhandel |
| Umgebungstemperaturbereich | -20°C...+40°C |
| Betriebstemperatur (°C) | 25 |
| ETIM Klasse | EC001959 |
| Garantie | 3 Jahre |

Optische Daten

| | |
|-----------------------------------------|------------|
| Nutzlichtstrom (Φuse) | 345 |
| Farbtemperatur (K) | 6500 |
| Lichtfarbe | Tageslicht |
| Farbwiedergabeindex (Ra) | 80 |
| Farbabweichung (SDCM) | 6 |
| Farbkonsistenz (SDCM) | SDCM6 |
| Lichtintensität (cd) | 700 |
| Ausstrahlungswinkel (°) | 36 |
| Photometrische Risikogruppe | RG1 |
| Lichtstrom zum Ende der Lebensdauer (%) | 70 |

Elektrische Daten

| | |
|-------------------------------------------------|---------|
| Power consumption (W) | 4.5 |
| Wattage (W) | 4.5 |
| Äquivalenzleistung (W) | 50 |
| Primärversorgung/Produktspannung - Min (V) | 220 |
| Primärversorgung/Produktspannung - Max (V) | 240 |
| Vorschaltgerät benötigt | Nein |
| Anzahl der Schaltzyklen vor vorzeitigem Ausfall | >50000 |
| Dimmbar | Nein |
| Einschaltstrom (A) | 4.2 |
| Dauer Einschaltstrom (µs) | 148 |
| Energie Aufkleber (Klasse) | F |
| Nennfrequenz (Hz) | 50/60Hz |
| Max. Anzahl Leuchten pro 16A C Sicherung | 183 |
| Max. Anzahl Leuchten pro 16A B Sicherung | 145 |

Lebensdauer Daten

| | |
|---------------------------------------------|-------|
| Lebensdauer - L70B50 | 15000 |
| Mittlere Lebensdauer (nominal) (h) | 15000 |
| Durchschnittliche Lebensdauer (h) - L70/B50 | 15000 |

Physikalische Daten

| | |
|-----------------------------------|-------|
| Länge Produkt (mm) | 73 |
| Nominaler Produktdurchmesser (mm) | 50 |
| Gewicht (kg) | 0.045 |

RefLED™ Retro PAR16 4,5W 345lm 865 E14 36° SL

Artikelnummer 0029195

SYLVANIA

Verpackung

| | |
|----------------------------------------|----------------|
| EAN-Nummer | 5410288291956 |
| Einzelverpackung Länge (cm) | 5.0 |
| Einzelverpackung Breite (cm) | 5.0 |
| Einzelverpackung Tiefe (cm) | 8.7 |
| DUN 14 (außen) | 15410288291953 |
| Anzahl an Einheiten je Innenverpackung | 6 |
| Innenverpackung Länge / Höhe (cm) | 16.3 |
| Innenverpackung Breite (cm) | 11.0 |
| Innenverpackung Länge (cm) | 9.8 |
| DUN14 (innen) | 25410288291950 |
| Anzahl an Einheiten je Außenverpackung | 48 |
| Außenverpackung Länge (cm) | 34.5 |
| Außenverpackung Breite (cm) | 23.8 |
| Außenverpackung Tiefe (cm) | 22.0 |

Sicherheitsbezogene Daten

| | |
|-----------------------------------------------------|------------------------------------------------------|
| Optimale Betriebstemperatur (°C) | -20-40 |
| Reinigungsanweisungen bei Lampenbruch | Nicht zutreffend |
| Lampen für spezielle Einsatzbereiche | Nein |
| Nur für trockene Umgebungen | Ja |
| Geeignet für die Beleuchtung in privaten Haushalten | Ja |
| Sicherheitshinweis | Nicht geeignet für vollständig geschlossene Leuchten |