

RefLED™ Superia Retro MR16 7,5W 621lm DIM 840 36° SL

Artikelnummer 0029224

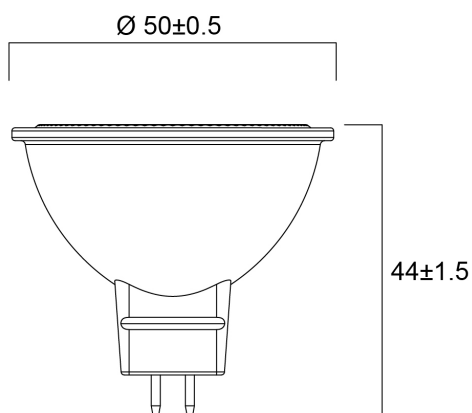
SYLVANIA



Professionelle LED-MR16-Serie mit Premium-Leistung und dem gleichen Look & Feel wie traditionelle Halogen-MR16-Lampen. Erzeugt einen Rücklichteffekt ähnlich wie bei halogenen Dichroic-Lampen. Vollglas-Design – verhindert Farbkonflikte zwischen Lampe und Leuchte. Sehr lange Lebensdauer von bis zu 25.000 Stunden. Schaltzyklen: >100.000. Farbwiedergabe: CRI80. Lampenspannung: 12V AC/DC. Dimmbar mit zugelassenen Dimmern. Funktioniert mit magnetischen und kompatiblen elektronischen Transformatoren. Garantie: 5 Jahre.

Technische Werte

Größe (mm)



Photometrie

RefLED™ Superia Retro MR16 7,5W 621lm DIM 840 36° SL

Artikelnummer 0029224

SYLVANIA

Allgemeine Daten

Produktbezeichnung	RefLED™ Superia Retro MR16 7,5W 621lm DIM 840 36° SL
Technologie	LED
Nennwert Leistung (W)	7.5
Leuchtenklassifizierung	Offen
Allgemeine Anwendungsbereiche	Büro, Hotel- & Gaststättengewerbe, Einzelhandel, Bildungseinrichtungen, Haushalt & Verbraucher, Museen & Galerien
Umgebungstemperaturbereich	-20°C...+40°C
Betriebstemperatur (°C)	25
ETIM Klasse	EC001959
E-Nummer FI	4741104
Garantie	5 Jahre

Optische Daten

Nutzlichtstrom (Φuse)	621
Farbtemperatur (K)	4000
Lichtfarbe	Neutralweiß
Farbwiedergabeindex (Ra)	80
Farbkonsistenz (SDCM)	SDCM6
Farbabweichung (SDCM)	6
Lichtintensität (cd)	1000
Ausstrahlungswinkel (°)	36
Photometrische Risikogruppe	RG1
Lichtstrom zum Ende der Lebensdauer (%)	70

Elektrische Daten

Power consumption (W)	7.5
Wattage (W)	7.5
Äquivalenzleistung (W)	50
Primärversorgung/Produktspannung - Min (V)	12
Primärversorgung/Produktspannung - Max (V)	12
Vorschaltgerät benötigt	Ja
Anzahl der Schaltzyklen vor vorzeitigem Ausfall	>50000
Dimmbar	Ja
Einschaltstrom (A)	10
Dauer Einschaltstrom (µs)	500
Energie Aufkleber (Klasse)	F

Lebensdauer Daten

Lebensdauer - L70B50	25000
Mittlere Lebensdauer (nominal) (h)	25000
Durchschnittliche Lebensdauer (h) - L70/B50	25000

Physikalische Daten

Länge Produkt (mm)	44
Nominaler Produktdurchmesser (mm)	50
Gewicht (kg)	0.03

RefLED™ Superia Retro MR16 7,5W 621lm DIM 840 36° SL

Artikelnummer 0029224

SYLVANIA

Verpackung

EAN-Nummer	5410288292243
Einzelverpackung Länge (cm)	6.1
Einzelverpackung Breite (cm)	5.1
Einzelverpackung Tiefe (cm)	8.2
DUN 14 (außen)	15410288292240
Anzahl an Einheiten je Innenverpackung	6
Innenverpackung Länge / Höhe (cm)	16.4
Innenverpackung Breite (cm)	13.2
Innenverpackung Länge (cm)	9.3
DUN14 (innen)	25410288292247
Anzahl an Einheiten je Außenverpackung	36
Außenverpackung Länge (cm)	34.6
Außenverpackung Breite (cm)	28.2
Außenverpackung Tiefe (cm)	20.8

Sicherheitsbezogene Daten

Optimale Betriebstemperatur (°C)	-20-40
Reinigungsanweisungen bei Lampenbruch	Nicht zutreffend
Lampen für spezielle Einsatzbereiche	Nein
Nur für trockene Umgebungen	Ja
Geeignet für die Beleuchtung in privaten Haushalten	Ja
Sicherheitshinweis	Geeignet für zugelassene Transformatoren/Dimmer