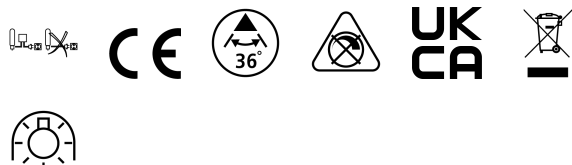


RefLED™ Superia Retro MR16 6W 621lm 840 36° SL

Artikelnummer 0029234

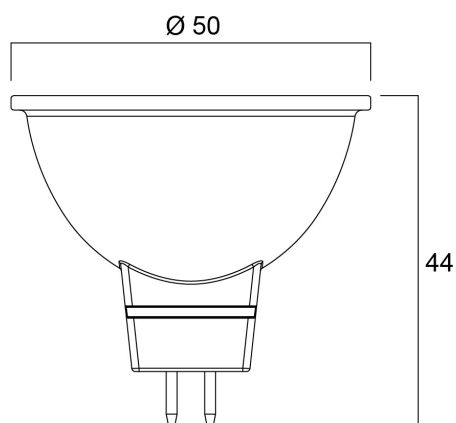
SYLVANIA



Kompaktes, energieeffizientes und äußerst preiswertes Produkt. Gleiche Form und Größe wie eine Halogen-MR16-Lampe. Kompakte Cluster-SMD-Technologie ermöglicht hohe Effizienz bei halogenähnlicher Optik. Reduzierter sichtbarer Kühlkörper von vorne. Verfügbar mit 36° mittlerer Abstrahlwinkel. Hohe Leuchteneffizienz. 12V AC/DC. Durchschnittliche Lebensdauer: 25.000 Stunden. 5 Jahre Garantie.

Technische Werte

Größe (mm)



Photometrie

RefLED™ Superia Retro MR16 6W 621lm 840 36° SL

Artikelnummer 0029234

SYLVANIA

Allgemeine Daten

Produktbezeichnung	RefLED™ Superia Retro MR16 6W 621lm 840 36° SL
Technologie	LED
Nennwert Leistung (W)	6
Leuchtenklassifizierung	Offen
Allgemeine Anwendungsbereiche	Hotel- & Gaststättengewerbe, Bildungseinrichtungen, Haushalt & Verbraucher
Umgebungstemperaturbereich	-20°C...+40°C
Betriebstemperatur (°C)	25
ETIM Klasse	EC001959
E-Nummer FI	4741114
Garantie	5 Jahre

Optische Daten

Nutzlichtstrom (Φuse)	621
Farbtemperatur (K)	4000
Lichtfarbe	Neutralweiß
Farbwiedergabeindex (Ra)	80
Farbkonsistenz (SDCM)	SDCM6
Farbabweichung (SDCM)	6
Lichtintensität (cd)	1000
Ausstrahlungswinkel (°)	36
Photometrische Risikogruppe	RG1
Lichtstrom zum Ende der Lebensdauer (%)	70

Elektrische Daten

Power consumption (W)	6
Wattage (W)	6
Äquivalenzleistung (W)	50
Primärversorgung/Produktspannung - Min (V)	12
Primärversorgung/Produktspannung - Max (V)	12
Vorschaltgerät benötigt	Ja
Anzahl der Schaltzyklen vor vorzeitigem Ausfall	>50000
Dimmbar	Nein
Energie Aufkleber (Klasse)	E

Lebensdauer Daten

Lebensdauer - L70B50	25000
Mittlere Lebensdauer (nominal) (h)	25000
Durchschnittliche Lebensdauer (h) - L70/B50	25000

Physikalische Daten

Länge Produkt (mm)	44
Nominaler Produktdurchmesser (mm)	50
Gewicht (kg)	0.042

RefLED™ Superia Retro MR16 6W 621lm 840 36° SL

Artikelnummer 0029234

SYLVANIA

Verpackung

EAN-Nummer	5410288292342
Einzelverpackung Länge (cm)	6.1
Einzelverpackung Breite (cm)	5.1
Einzelverpackung Tiefe (cm)	8.2
DUN 14 (außen)	15410288292349
Anzahl an Einheiten je Innenverpackung	6
Innenverpackung Länge / Höhe (cm)	19.4
Innenverpackung Breite (cm)	11.4
Innenverpackung Länge (cm)	9.4
DUN14 (innen)	25410288292346
Anzahl an Einheiten je Außenverpackung	36
Außenverpackung Länge (cm)	36.2
Außenverpackung Breite (cm)	21.7
Außenverpackung Tiefe (cm)	21.9

Sicherheitsbezogene Daten

Optimale Betriebstemperatur (°C)	-20-40
Reinigungsanweisungen bei Lampenbruch	Nicht zutreffend
Lampen für spezielle Einsatzbereiche	Nein
Nur für trockene Umgebungen	Ja
Geeignet für die Beleuchtung in privaten Haushalten	Ja
Sicherheitshinweis	Nicht geeignet für vollständig geschlossene Leuchten