

# RefLED™ Retro MR11 4W 345lm 840 36° SL

Artikelnummer 0029240

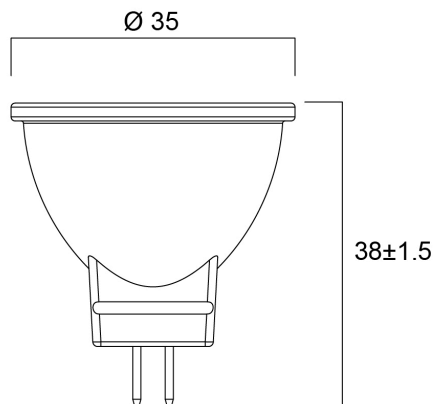
**SYLVANIA**



LED-MR11-Produktreihe mit dem gleichen Aussehen und der gleichen Anmutung wie eine herkömmliche Halogen-MR11-Lampe Vollglasdesign - keine Farbüberschneidungen zwischen Lampe und Leuchte Verfügbar mit einem Abstrahlwinkel von 36 Grad 15.000 Stunden durchschnittliche Lebensdauer Schaltspiele: 50,000 Farbwiedergabe: CRI80 Lampenspannung: 12 V AC/DC Funktioniert mit magnetischen und kompatiblen elektronischen Transformatoren\* Garantie: 3 Jahre

## Technische Werte

### Größe (mm)



### Photometrie

# RefLED™ Retro MR11 4W 345lm 840 36° SL

Artikelnummer 0029240

**SYLVANIA**

## Allgemeine Daten

Produktbezeichnung	RefLED™ Retro MR11 4W 345lm 840 36° SL
Technologie	LED
Nennwert Leistung (W)	4
Leuchtenklassifizierung	Offen
Allgemeine Anwendungsbereiche	Bildungseinrichtungen, Hotel- & Gaststättengewerbe, Museen & Galerien, Büro, Haushalt & Verbraucher, Einzelhandel
Umgebungstemperaturbereich	-20°C...+40°C
Betriebstemperatur (°C)	25
ETIM Klasse	EC001959
Garantie	3 Jahre

## Optische Daten

Nutzlichtstrom (Φuse)	345
Farbtemperatur (K)	4000
Lichtfarbe	Neutralweiß
Farbwiedergabeindex (Ra)	80
Farbkonsistenz (SDCM)	SDCM6
Farbabweichung (SDCM)	6
Lichtintensität (cd)	600
Ausstrahlungswinkel (°)	36
Photometrische Risikogruppe	RG1
Lichtstrom zum Ende der Lebensdauer (%)	70

## Elektrische Daten

Power consumption (W)	4
Wattage (W)	4
Äquivalenzleistung (W)	35
Primärversorgung/Produktspannung - Min (V)	12
Primärversorgung/Produktspannung - Max (V)	12
Vorschaltgerät benötigt	Ja
Anzahl der Schaltzyklen vor vorzeitigem Ausfall	>100000
Dimmbar	Nein
Einschaltstrom (A)	10
Dauer Einschaltstrom (µs)	500
Energie Aufkleber (Klasse)	F
Max. Anzahl Leuchten pro 16A C Sicherung	21
Max. Anzahl Leuchten pro 16A B Sicherung	13

## Lebensdauer Daten

Lebensdauer - L70B50	15000
Mittlere Lebensdauer (nominal) (h)	15000
Durchschnittliche Lebensdauer (h) - L70/B50	15000

## Physikalische Daten

Länge Produkt (mm)	38
Nominaler Produktdurchmesser (mm)	35
Gewicht (kg)	0.014

# RefLED™ Retro MR11 4W 345lm 840 36° SL

Artikelnummer 0029240

**SYLVANIA**

## Verpackung

EAN-Nummer	5410288292403
Einzelverpackung Länge (cm)	5.1
Einzelverpackung Breite (cm)	4.5
Einzelverpackung Tiefe (cm)	7.6
DUN 14 (außen)	15410288292400
Anzahl an Einheiten je Innenverpackung	6
Innenverpackung Länge / Höhe (cm)	16.4
Innenverpackung Breite (cm)	10.3
Innenverpackung Länge (cm)	9.1
DUN14 (innen)	25410288292407
Anzahl an Einheiten je Außenverpackung	36
Außenverpackung Länge (cm)	33.2
Außenverpackung Breite (cm)	18.7
Außenverpackung Tiefe (cm)	20.9

## Sicherheitsbezogene Daten

Optimale Betriebstemperatur (°C)	-20-40
Reinigungsanweisungen bei Lampenbruch	Nicht zutreffend
Lampen für spezielle Einsatzbereiche	Nein
Nur für trockene Umgebungen	Ja
Geeignet für die Beleuchtung in privaten Haushalten	Ja
Sicherheitshinweis	Geeignet für zugelassene Transformatoren/Dimmer