

ToLEDo™ Retro GLS 7W CL 806lm DIM 827 B22 SL

Artikelnummer 0029312

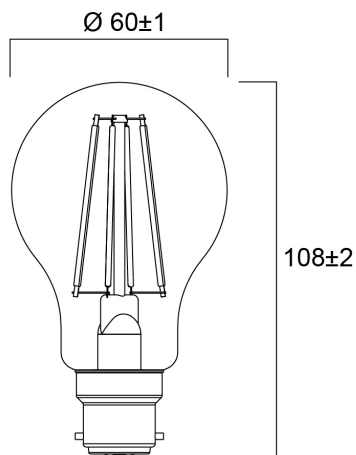
SYLVANIA



Perfekt für dekorative und allgemeine Beleuchtungsanwendungen und erzeugt ein warmes Ambiente, das dem von traditionellen Lampen ähnelt Gleiches Aussehen, Größe und Funktionalität wie Glühlampen Omnidirektionale Lichtverteilung Geeigneter Ersatz für Glühlampen und Halogenlampen Erzeugt den gleichen funkelnden Lichteffect wie eine Glühlampe Abmessungen identisch mit denen von Glühlampen - passt in alle Armaturen Umweltfreundlich - kein Quecksilber und geringere CO₂-Emissionen Dimmbar mit zugelassenen Dimmern

Technische Werte

Größe (mm)



Photometrie

ToLEDo™ Retro GLS 7W CL 806lm DIM 827 B22 SL

Artikelnummer 0029312

SYLVANIA

Allgemeine Daten

Produktbezeichnung	ToLEDo™ Retro GLS 7W CL 806lm DIM 827 B22 SL
Technologie	LED
Nennwert Leistung (W)	7
Sockel	B22
Leuchtenklassifizierung	Offen
Allgemeine Anwendungsbereiche	Hotel- & Gaststättengewerbe, Haushalt & Verbraucher
Umgebungstemperaturbereich	-10°C...+45°C
Betriebstemperatur (°C)	25
ETIM Klasse	EC001959
Garantie	3 Jahre

Optische Daten

Nutzlichtstrom (Φ_{use})	806
Nennwert nutzbarer Lichtstrom (lm)	806
Farbtemperatur (K)	2700
Lichtfarbe	Homelight
Farbwiedergabeindex (Ra)	80
Farbkonsistenz (SDCM)	SDCM6
Photometrische Risikogruppe	RG1
Lichtstrom zum Ende der Lebensdauer (%)	70

Elektrische Daten

Power consumption (W)	7
Wattage (W)	7
Äquivalenzleistung (W)	60
Primärversorgung/Produktspannung - Min (V)	220
Primärversorgung/Produktspannung - Max (V)	240
Vorschaltgerät benötigt	Nein
Anzahl der Schaltzyklen vor vorzeitigem Ausfall	>50000
Dimmbar	Ja
Einschaltstrom (A)	1.5
Dauer Einschaltstrom (μ s)	520
Energie Aufkleber (Klasse)	E
Nennfrequenz (Hz)	50Hz
Max. Anzahl Leuchten pro 16A C Sicherung	106
Max. Anzahl Leuchten pro 16A B Sicherung	54

Lebensdauer Daten

Lebensdauer - L70B50	15000
Mittlere Lebensdauer (nominal) (h)	15000
Durchschnittliche Lebensdauer (h) - L70/B50	15000

Physikalische Daten

Länge Produkt (mm)	106
Nominaler Produktdurchmesser (mm)	60
Gewicht (kg)	0.03

ToLEDo™ Retro GLS 7W CL 806lm DIM 827 B22 SL

Artikelnummer 0029312

SYLVANIA

Verpackung

EAN-Nummer	5410288293127
Einzelverpackung Länge (cm)	6.6
Einzelverpackung Breite (cm)	6.6
Einzelverpackung Tiefe (cm)	12.0
DUN 14 (außen)	15410288293124
Anzahl an Einheiten je Außenverpackung	6
Außenverpackung Länge (cm)	20.6
Außenverpackung Breite (cm)	14.0
Außenverpackung Tiefe (cm)	13.0

Sicherheitsbezogene Daten

Optimale Betriebstemperatur (°C)	-10-45
Reinigungsanweisungen bei Lampenbruch	Nicht zutreffend
Lampen für spezielle Einsatzbereiche	Nein
Nur für trockene Umgebungen	Ja
Geeignet für die Beleuchtung in privaten Haushalten	Ja
Sicherheitshinweis	Nicht geeignet für vollständig geschlossene Leuchten