

ToLEDo™ Retro GLS 7W CL 806lm 840 E27 SL

Artikelnummer 0029329

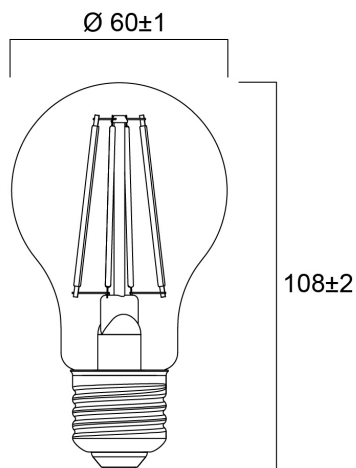
SYLVANIA



Perfekt für dekorative und allgemeine Beleuchtungsanwendungen und schafft ein warmes Ambiente, ähnlich wie bei traditionellen Lampen Gleiches Aussehen, Größe und Funktionalität wie Glühlampen Omnidirektionale Lichtverteilung Geeigneter Ersatz für Glühlampen und Halogenlampen Erzeugt den gleichen funkelnden Lichteffect wie eine Glühlampe Abmessungen identisch mit denen von Glühlampen - passt in alle Armaturen Umweltfreundlich - kein Quecksilber und weniger CO₂-Emissionen

Technische Werte

Größe (mm)



Photometrie

ToLEDo™ Retro GLS 7W CL 806lm 840 E27 SL

Artikelnummer 0029329

SYLVANIA

Allgemeine Daten

Produktbezeichnung	ToLEDo™ Retro GLS 7W CL 806lm 840 E27 SL
Technologie	LED
Nennwert Leistung (W)	7
Sockel	E27
Leuchtenklassifizierung	Offen
Allgemeine Anwendungsbereiche	Hotel- & Gaststättengewerbe, Haushalt & Verbraucher
Umgebungstemperaturbereich	-20°C...+40°C
Betriebstemperatur (°C)	25
ETIM Klasse	EC001959
E-Nummer FI	4740910
Garantie	3 Jahre

Optische Daten

Nutzlichtstrom (Φuse)	806
Nennwert nutzbarer Lichtstrom (lm)	806
Farbtemperatur (K)	4000
Lichtfarbe	Neutralweiß
Farbwiedergabeindex (Ra)	80
Farbkonsistenz (SDCM)	SDCM6
Photometrische Risikogruppe	RG1
Lichtstrom zum Ende der Lebensdauer (%)	70

Elektrische Daten

Power consumption (W)	7
Wattage (W)	7
Äquivalenzleistung (W)	60
Primärversorgung/Produktspannung - Min (V)	220
Primärversorgung/Produktspannung - Max (V)	240
Vorschaltgerät benötigt	Nein
Anzahl der Schaltzyklen vor vorzeitigem Ausfall	>50000
Dimmbar	Nein
Einschaltstrom (A)	0.19
Dauer Einschaltstrom (µs)	73
Energie Aufkleber (Klasse)	E
Nennfrequenz (Hz)	50/60Hz
Max. Anzahl Leuchten pro 16A C Sicherung	842
Max. Anzahl Leuchten pro 16A B Sicherung	421

Lebensdauer Daten

Lebensdauer - L70B50	15000
Mittlere Lebensdauer (nominal) (h)	15000
Durchschnittliche Lebensdauer (h) - L70/B50	15000

Physikalische Daten

Länge Produkt (mm)	108
Nominaler Produktdurchmesser (mm)	60
Gewicht (kg)	0.03

ToLEDo™ Retro GLS 7W CL 806lm 840 E27 SL

Artikelnummer 0029329

SYLVANIA

Verpackung

EAN-Nummer	5410288293295
Einzelverpackung Länge (cm)	6.6
Einzelverpackung Breite (cm)	6.6
Einzelverpackung Tiefe (cm)	12.0
DUN 14 (außen)	15410288293292
Anzahl an Einheiten je Außenverpackung	6
Außenverpackung Länge (cm)	20.6
Außenverpackung Breite (cm)	14.0
Außenverpackung Tiefe (cm)	13.0

Sicherheitsbezogene Daten

Optimale Betriebstemperatur (°C)	-20-40
Reinigungsanweisungen bei Lampenbruch	Nicht zutreffend
Lampen für spezielle Einsatzbereiche	Nein
Nur für trockene Umgebungen	Ja
Geeignet für die Beleuchtung in privaten Haushalten	Ja
Sicherheitshinweis	Nicht geeignet für vollständig geschlossene Leuchten