

ToLEDo™ Retro GLS 11,2W CL 1521lm 827 E27 SL

Artikelnummer 0029333

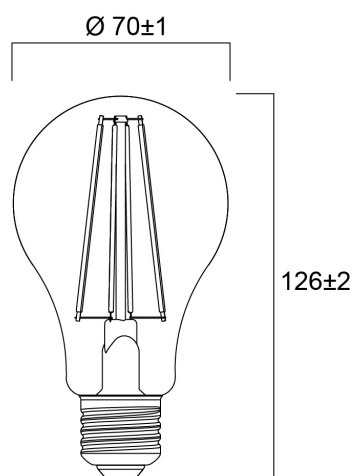
SYLVANIA



Perfekt für dekorative und allgemeine Beleuchtungsanwendungen und schafft ein warmes Ambiente, ähnlich wie bei traditionellen Lampen Gleiches Aussehen, Größe und Funktionalität wie Glühlampen Omnidirektionale Lichtverteilung Geeigneter Ersatz für Glühlampen und Halogenlampen Erzeugt den gleichen funkelnden Lichteffekt wie eine Glühlampe Abmessungen identisch mit denen von Glühlampen - passt in alle Armaturen Umweltfreundlich - kein Quecksilber und weniger CO₂-Emissionen

Technische Werte

Größe (mm)



Photometrie

ToLEDo™ Retro GLS 11,2W CL 1521lm 827 E27 SL

Artikelnummer 0029333

SYLVANIA

Allgemeine Daten

Produktbezeichnung	ToLEDo™ Retro GLS 11,2W CL 1521lm 827 E27 SL
Technologie	LED
Nennwert Leistung (W)	11
Sockel	E27
Leuchtenklassifizierung	Offen
Allgemeine Anwendungsbereiche	Hotel- & Gaststättengewerbe, Haushalt & Verbraucher
Umgebungstemperaturbereich	-20°C...+40°C
Betriebstemperatur (°C)	25
ETIM Klasse	EC001959
E-Nummer FI	4740915
Garantie	3 Jahre

Optische Daten

Nutzlichtstrom (Φuse)	1521
Nennwert nutzbarer Lichtstrom (lm)	1521
Farbtemperatur (K)	2700
Lichtfarbe	Homelight
Farbwiedergabeindex (Ra)	80
Farbkonsistenz (SDCM)	SDCM6
Photometrische Risikogruppe	RG1
Lichtstrom zum Ende der Lebensdauer (%)	70

Elektrische Daten

Power consumption (W)	11
Wattage (W)	11
Äquivalenzleistung (W)	100
Primärversorgung/Produktspannung - Min (V)	220
Primärversorgung/Produktspannung - Max (V)	240
Vorschaltgerät benötigt	Nein
Anzahl der Schaltzyklen vor vorzeitigem Ausfall	>50000
Dimmbar	Nein
Einschaltstrom (A)	5.93
Dauer Einschaltstrom (µs)	180
Energie Aufkleber (Klasse)	D
Nennfrequenz (Hz)	50/60Hz
Max. Anzahl Leuchten pro 16A C Sicherung	27
Max. Anzahl Leuchten pro 16A B Sicherung	13

Lebensdauer Daten

Lebensdauer - L70B50	15000
Mittlere Lebensdauer (nominal) (h)	15000
Durchschnittliche Lebensdauer (h) - L70/B50	15000

Physikalische Daten

Länge Produkt (mm)	126
Nominaler Produktdurchmesser (mm)	70
Gewicht (kg)	0.046

ToLEDo™ Retro GLS 11,2W CL 1521lm 827 E27 SL

Artikelnummer 0029333

SYLVANIA

Verpackung

EAN-Nummer	5410288293332
Einzelverpackung Länge (cm)	7.5
Einzelverpackung Breite (cm)	7.5
Einzelverpackung Tiefe (cm)	14.0
DUN 14 (außen)	15410288293339
Anzahl an Einheiten je Außenverpackung	6
Außenverpackung Länge (cm)	23.9
Außenverpackung Breite (cm)	16.1
Außenverpackung Tiefe (cm)	15.5

Sicherheitsbezogene Daten

Optimale Betriebstemperatur (°C)	-20-40
Reinigungsanweisungen bei Lampenbruch	Nicht zutreffend
Lampen für spezielle Einsatzbereiche	Nein
Nur für trockene Umgebungen	Ja
Geeignet für die Beleuchtung in privaten Haushalten	Ja
Sicherheitshinweis	Nicht geeignet für vollständig geschlossene Leuchten