

ToLEDo™ Retro Ball 2,5W CL 250lm 827 E14 SL

Artikelnummer 0029499

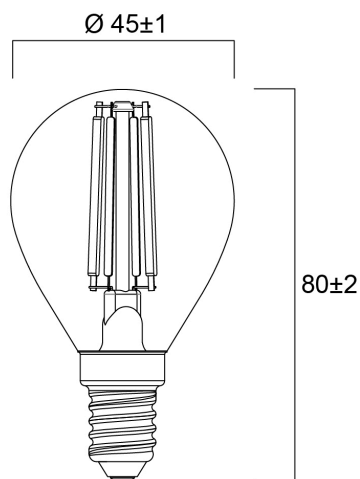
SYLVANIA



Perfekt für dekorative und allgemeine Beleuchtungsanwendungen und schafft ein warmes Ambiente ähnlich wie traditionelle Lampen Die vielseitige ToLEDo Retro-Kugelserie ist der ideale Ersatz für Halogen- und Glühlampen und perfekt für Kronleuchter und dekorative Anwendungen Gleiches Aussehen, Größe und Funktionalität wie Glühlampen Omnidirektionale Lichtverteilung Bietet den gleichen funkelnden Lichteffect wie die Glühlampe Abmessungen identisch mit denen von Glühlampen - passt in alle Armaturen Umweltfreundlich - kein Quecksilber und geringere CO₂-Emissionen

Technische Werte

Größe (mm)



Photometrie

ToLEDo™ Retro Ball 2,5W CL 250lm 827 E14 SL

Artikelnummer 0029499

SYLVANIA

Allgemeine Daten

Produktbezeichnung	ToLEDo™ Retro Ball 2,5W CL 250lm 827 E14 SL
Technologie	LED
Nennwert Leistung (W)	2.5
Sockel	E14
Leuchtenklassifizierung	Offen
Allgemeine Anwendungsbereiche	Hotel- & Gaststättengewerbe, Haushalt & Verbraucher
Umgebungstemperaturbereich	-20°C...+40°C
Betriebstemperatur (°C)	25
ETIM Klasse	EC001959
E-Nummer FI	4740947
Garantie	3 Jahre

Optische Daten

Nutzlichtstrom (Φ_{use})	250
Nennwert nutzbarer Lichtstrom (lm)	250
Farbtemperatur (K)	2700
Lichtfarbe	Homelight
Farbwiedergabeindex (Ra)	80
Farbkonsistenz (SDCM)	SDCM6
Photometrische Risikogruppe	RG1
Lichtstrom zum Ende der Lebensdauer (%)	70

Elektrische Daten

Power consumption (W)	2.5
Wattage (W)	2.5
Äquivalenzleistung (W)	25
Primärversorgung/Produktspannung - Min (V)	220
Primärversorgung/Produktspannung - Max (V)	240
Vorschaltgerät benötigt	Nein
Anzahl der Schaltzyklen vor vorzeitigem Ausfall	>50000
Dimmbar	Nein
Einschaltstrom (A)	5.9
Dauer Einschaltstrom (μ s)	180
Energie Aufkleber (Klasse)	F
Nennfrequenz (Hz)	50/60Hz
Max. Anzahl Leuchten pro 16A C Sicherung	27
Max. Anzahl Leuchten pro 16A B Sicherung	14

Lebensdauer Daten

Lebensdauer - L70B50	15000
Mittlere Lebensdauer (nominal) (h)	15000
Durchschnittliche Lebensdauer (h) - L70/B50	15000

Physikalische Daten

Länge Produkt (mm)	80
Nominaler Produktdurchmesser (mm)	45
Gewicht (kg)	0.014

ToLEDo™ Retro Ball 2,5W CL 250lm 827 E14 SL

Artikelnummer 0029499

SYLVANIA

Verpackung

EAN-Nummer	5410288294995
Einzelverpackung Länge (cm)	5.0
Einzelverpackung Breite (cm)	5.0
Einzelverpackung Tiefe (cm)	9.5
DUN 14 (außen)	15410288294992
Anzahl an Einheiten je Außenverpackung	6
Außenverpackung Länge (cm)	15.8
Außenverpackung Breite (cm)	10.7
Außenverpackung Tiefe (cm)	10.5

Sicherheitsbezogene Daten

Optimale Betriebstemperatur (°C)	-20-40
Reinigungsanweisungen bei Lampenbruch	Nicht zutreffend
Lampen für spezielle Einsatzbereiche	Nein
Nur für trockene Umgebungen	Ja
Geeignet für die Beleuchtung in privaten Haushalten	Ja
Sicherheitshinweis	Nicht geeignet für vollständig geschlossene Leuchten