

# ToLEDo™ Retro GLS 4,5W CL 470lm 827 E27 SL4

Artikelnummer 0029547

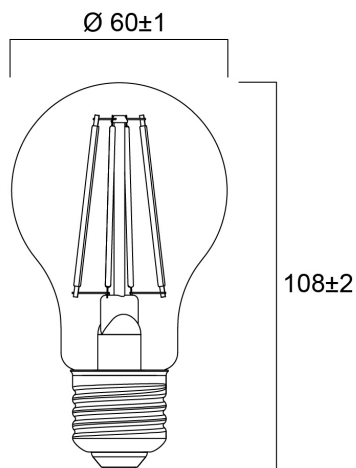
**SYLVANIA**



Perfekt für dekorative und allgemeine Beleuchtungsanwendungen und schafft ein warmes Ambiente, ähnlich wie bei traditionellen Lampen Gleiches Aussehen, Größe und Funktionalität wie Glühlampen Omnidirektionale Lichtverteilung Geeigneter Ersatz für Glühlampen und Halogenlampen Erzeugt den gleichen funkelnden Lichteffect wie eine Glühlampe Abmessungen identisch mit denen von Glühlampen - passt in alle Armaturen Umweltfreundlich - kein Quecksilber und weniger CO<sub>2</sub>-Emissionen

## Technische Werte

### Größe (mm)



### Photometrie

# ToLEDo™ Retro GLS 4,5W CL 470lm 827 E27 SL4

Artikelnummer 0029547

**SYLVANIA**

## Allgemeine Daten

Produktbezeichnung	ToLEDo™ Retro GLS 4,5W CL 470lm 827 E27 SL4
Technologie	LED
Nennwert Leistung (W)	4.5
Sockel	E27
Leuchtenklassifizierung	Offen
Allgemeine Anwendungsbereiche	Haushalt & Verbraucher
Umgebungstemperaturbereich	-20°C...+40°C
Betriebstemperatur (°C)	25
ETIM Klasse	EC001959
Garantie	2 Jahre

## Optische Daten

Nutzlichtstrom (Φuse)	470
Nennwert nutzbarer Lichtstrom (lm)	470
Farbtemperatur (K)	2700
Lichtfarbe	Homelight
Farbwiedergabeindex (Ra)	80
Farbkonsistenz (SDCM)	SDCM6
Photometrische Risikogruppe	RG1
Lichtstrom zum Ende der Lebensdauer (%)	70

## Elektrische Daten

Power consumption (W)	4.5
Wattage (W)	4.5
Äquivalenzleistung (W)	40
Primärversorgung/Produktspannung - Min (V)	220
Primärversorgung/Produktspannung - Max (V)	240
Vorschaltgerät benötigt	Nein
Anzahl der Schaltzyklen vor vorzeitigem Ausfall	>50000
Dimmbar	Nein
Einschaltstrom (A)	6.3
Dauer Einschaltstrom (µs)	240
Energie Aufkleber (Klasse)	F
Nennfrequenz (Hz)	50/60Hz
Max. Anzahl Leuchten pro 16A C Sicherung	25
Max. Anzahl Leuchten pro 16A B Sicherung	13

## Lebensdauer Daten

Lebensdauer - L70B50	12000
Mittlere Lebensdauer (nominal) (h)	15000
Durchschnittliche Lebensdauer (h) - L70/B50	15000

## Physikalische Daten

Länge Produkt (mm)	108
Nominaler Produktdurchmesser (mm)	60
Gewicht (kg)	0.256

# ToLEDo™ Retro GLS 4,5W CL 470lm 827 E27 SL4

Artikelnummer 0029547

**SYLVANIA**

## Verpackung

EAN-Nummer	5410288295473
Einzelverpackung Länge (cm)	12.0
Einzelverpackung Breite (cm)	6.6
Einzelverpackung Tiefe (cm)	25.7
DUN 14 (außen)	15410288295470
Anzahl an Einheiten je Außenverpackung	6
Außenverpackung Länge (cm)	13.0
Außenverpackung Breite (cm)	40.7
Außenverpackung Tiefe (cm)	26.2

## Sicherheitsbezogene Daten

Optimale Betriebstemperatur (°C)	-20-40
Reinigungsanweisungen bei Lampenbruch	Nicht zutreffend
Lampen für spezielle Einsatzbereiche	Nein
Nur für trockene Umgebungen	Ja
Geeignet für die Beleuchtung in privaten Haushalten	Ja
Sicherheitshinweis	Nicht geeignet für vollständig geschlossene Leuchten