

ToLEDo™ Retro Kerze 4,5W CL 470lm 827 B22 SL4

Artikelnummer 0029550

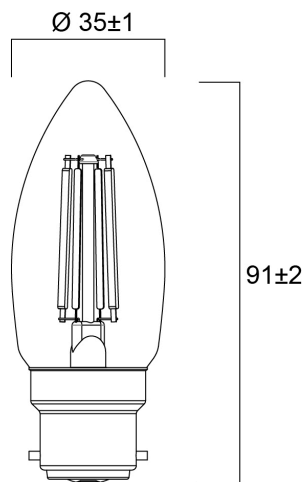
SYLVANIA



Perfekt für dekorative und allgemeine Beleuchtungsanwendungen und schafft eine warme Atmosphäre ähnlich wie herkömmliche Lampen. Gleiches Aussehen, gleiche Größe und Funktionalität wie Glühlampen. Rundum-Lichtverteilung. Durchschnittliche Lebensdauer von 12.000 Stunden. Geeigneter Ersatz für Glühlampen und Halogenlampen. Erzeugt denselben funkelnden Lichteffect wie eine Glühlampe. Maßlich identisch mit Glühlampen – passt in alle Leuchten. Umweltfreundlich – kein Quecksilber und geringere CO₂-Emissionen.

Technische Werte

Größe (mm)



Photometrie

ToLEDo™ Retro Kerze 4,5W CL 470lm 827 B22 SL4

Artikelnummer 0029550

SYLVANIA

Allgemeine Daten

Produktbezeichnung	ToLEDo™ Retro Kerze 4,5W CL 470lm 827 B22 SL4
Technologie	LED
Nennwert Leistung (W)	4.5
Sockel	B22
Leuchtenklassifizierung	Offen
Allgemeine Anwendungsbereiche	Haushalt & Verbraucher
Umgebungstemperaturbereich	-20°C...+40°C
Betriebstemperatur (°C)	25
ETIM Klasse	EC001959
Garantie	2 Jahre

Optische Daten

Nutzlichtstrom (Φuse)	470
Nennwert nutzbarer Lichtstrom (lm)	470
Farbtemperatur (K)	2700
Lichtfarbe	Homelight
Farbwiedergabeindex (Ra)	80
Farbkonsistenz (SDCM)	SDCM6
Photometrische Risikogruppe	RG1
Lichtstrom zum Ende der Lebensdauer (%)	70

Elektrische Daten

Power consumption (W)	4.5
Wattage (W)	4.5
Äquivalenzleistung (W)	40
Primärversorgung/Produktspannung - Min (V)	220
Primärversorgung/Produktspannung - Max (V)	240
Vorschaltgerät benötigt	Nein
Anzahl der Schaltzyklen vor vorzeitigem Ausfall	>50000
Dimmbar	Nein
Einschaltstrom (A)	6.3
Dauer Einschaltstrom (µs)	240
Energie Aufkleber (Klasse)	F
Nennfrequenz (Hz)	50/60Hz
Max. Anzahl Leuchten pro 16A C Sicherung	25
Max. Anzahl Leuchten pro 16A B Sicherung	13

Lebensdauer Daten

Lebensdauer - L70B50	12000
Mittlere Lebensdauer (nominal) (h)	15000
Durchschnittliche Lebensdauer (h) - L70/B50	15000

Physikalische Daten

Länge Produkt (mm)	91
Nominaler Produktdurchmesser (mm)	35
Gewicht (kg)	0.084

ToLEDo™ Retro Kerze 4,5W CL 470lm 827 B22 SL4

Artikelnummer 0029550

SYLVANIA

Verpackung

EAN-Nummer	5410288295503
Einzelverpackung Länge (cm)	11.0
Einzelverpackung Breite (cm)	15.7
Einzelverpackung Tiefe (cm)	3.9
DUN 14 (außen)	15410288295500
Anzahl an Einheiten je Außenverpackung	6
Außenverpackung Länge (cm)	12.0
Außenverpackung Breite (cm)	24.5
Außenverpackung Tiefe (cm)	16.2

Sicherheitsbezogene Daten

Optimale Betriebstemperatur (°C)	-20-40
Reinigungsanweisungen bei Lampenbruch	Nicht zutreffend
Lampen für spezielle Einsatzbereiche	Nein
Nur für trockene Umgebungen	Ja
Geeignet für die Beleuchtung in privaten Haushalten	Ja
Sicherheitshinweis	Nicht geeignet für vollständig geschlossene Leuchten