

ToLEDo™ GLS 4,9W 470lm 827 B22 SL

Artikelnummer 0029575

SYLVANIA

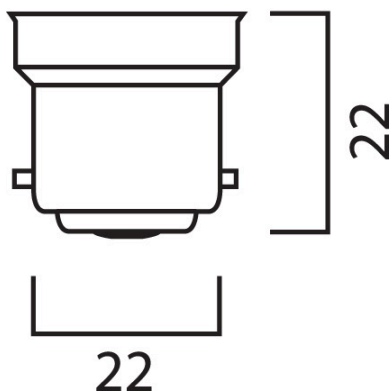


Kompaktes und elegantes Design, geeigneter Ersatz für Halogen-, Glüh- und Kompaktleuchtstofflampen; sofortiges Licht auf Knopfdruck; gleichmäßige Lichtverteilung; gute Farbwiedergabe (CRI 80); perfekt für Hotels, Restaurants, Lobbys, Korridore, Treppenhäuser, Empfangsbereiche; niedrigere Wartungskosten; 15.000 Stunden durchschnittliche Lebensdauer

Technische Werte

Größe (mm)

B22



Photometrie

ToLEDo™ GLS 4,9W 470lm 827 B22 SL

Artikelnummer 0029575

SYLVANIA

Allgemeine Daten

Produktbezeichnung	ToLEDo™ GLS 4,9W 470lm 827 B22 SL
Technologie	LED
Nennwert Leistung (W)	4.9
Socket	B22
Leuchtenklassifizierung	Offen
Allgemeine Anwendungsbereiche	Hotel- & Gaststättengewerbe, Haushalt & Verbraucher
Umgebungstemperaturbereich	-20°C...+40°C
Betriebstemperatur (°C)	25
ETIM Klasse	EC001959
Garantie	3 Jahre

Optische Daten

Nutzlichtstrom (Φuse)	470
Nennwert nutzbarer Lichtstrom (lm)	470
Farbtemperatur (K)	2700
Lichtfarbe	Homelight
Farbwiedergabeindex (Ra)	80
Farbkonsistenz (SDCM)	SDCM6
Photometrische Risikogruppe	RG0
Lichtstrom zum Ende der Lebensdauer (%)	70

Elektrische Daten

Power consumption (W)	4.9
Wattage (W)	4.9
Äquivalenzleistung (W)	40
Primärversorgung/Produktspannung - Min (V)	220
Primärversorgung/Produktspannung - Max (V)	240
Vorschaltgerät benötigt	Nein
Anzahl der Schaltzyklen vor vorzeitigem Ausfall	>100000
Dimmbar	Nein
Einschaltstrom (A)	2.4
Dauer Einschaltstrom (µs)	420
Energie Aufkleber (Klasse)	F
Nennfrequenz (Hz)	50/60Hz
Max. Anzahl Leuchten pro 16A C Sicherung	67
Max. Anzahl Leuchten pro 16A B Sicherung	33

Lebensdauer Daten

Lebensdauer - L70B50	15000
Mittlere Lebensdauer (nominal) (h)	15000
Durchschnittliche Lebensdauer (h) - L70/B50	15000

Physikalische Daten

Länge Produkt (mm)	105
Nominaler Produktdurchmesser (mm)	60
Gewicht (kg)	0.03

ToLEDo™ GLS 4,9W 470lm 827 B22 SL

Artikelnummer 0029575

SYLVANIA

Verpackung

EAN-Nummer	5410288295756
Einzelverpackung Länge (cm)	6.0
Einzelverpackung Breite (cm)	6.0
Einzelverpackung Tiefe (cm)	11.2
DUN 14 (außen)	15410288295753
Anzahl an Einheiten je Außenverpackung	6
Außenverpackung Länge (cm)	18.8
Außenverpackung Breite (cm)	12.7
Außenverpackung Tiefe (cm)	12.0

Sicherheitsbezogene Daten

Optimale Betriebstemperatur (°C)	-20-40
Reinigungsanweisungen bei Lampenbruch	Nicht zutreffend
Lampen für spezielle Einsatzbereiche	Nein
Nur für trockene Umgebungen	Ja
Geeignet für die Beleuchtung in privaten Haushalten	Ja
Sicherheitshinweis	Nicht geeignet für vollständig geschlossene Leuchten