

ToLEDo GLS V7 2450LM 827 E27 SL

Artikelnummer 0029599

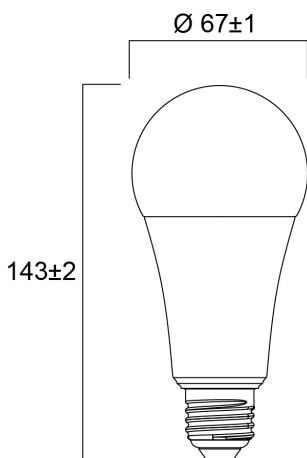
SYLVANIA



Kompaktes und elegantes Design. Geeigneter Ersatz für Halogen-, Glüh- und Kompaktleuchtstofflampen. Sofortiges Licht auf Knopfdruck. Gleichmäßige Lichtverteilung. Gute Farbwiedergabe (CRI 80). Perfekt für Hotels, Restaurants, Lobbys, Korridore, Treppenhäuser und Empfangsbereiche. Geringere Wartungskosten. Durchschnittlich 15.000 Stunden Lebensdauer.

Technische Werte

Größe (mm)



Photometrie

ToLEDo GLS V7 2450LM 827 E27 SL

Artikelnummer 0029599

SYLVANIA

Allgemeine Daten

Produktbezeichnung	ToLEDo GLS V7 2450LM 827 E27 SL
Technologie	LED
Nennwert Leistung (W)	17.5
Sockel	E27
Leuchtenklassifizierung	Offen
Allgemeine Anwendungsbereiche	Bildungseinrichtungen, Hotel- & Gaststättengewerbe, Haushalt & Verbraucher
Umgebungstemperaturbereich	-20°C...+40°C
Betriebstemperatur (°C)	25
ETIM Klasse	EC001959
E-Nummer FI	4740991
Garantie	3 Jahre

Optische Daten

Nutzlichtstrom (Φuse)	2450
Nennwert nutzbarer Lichtstrom (lm)	2450
Farbtemperatur (K)	2700
Lichtfarbe	Homelight
Farbwiedergabeindex (Ra)	80
Farbkonsistenz (SDCM)	SDCM6
Photometrische Risikogruppe	RG0
Lichtstrom zum Ende der Lebensdauer (%)	70

Elektrische Daten

Power consumption (W)	17.5
Wattage (W)	17.5
Äquivalenzleistung (W)	150
Vorschaltgerät benötigt	Nein
Anzahl der Schaltzyklen vor vorzeitigem Ausfall	>50000
Dimmbar	Nein
Einschaltstrom (A)	2.8
Dauer Einschaltstrom (μs)	2900
Energie Aufkleber (Klasse)	D
Nennfrequenz (Hz)	50/60Hz

Lebensdauer Daten

Lebensdauer - L70B50	15000
Mittlere Lebensdauer (nominal) (h)	15000
Durchschnittliche Lebensdauer (h) - L70/B50	15000

Physikalische Daten

Länge Produkt (mm)	143
Nominaler Produktdurchmesser (mm)	67
Gewicht (kg)	0.083

Verpackung

EAN-Nummer	5410288295992
Einzelverpackung Länge (cm)	13.2
Einzelverpackung Breite (cm)	6.8
Einzelverpackung Tiefe (cm)	6.8
DUN 14 (außen)	15410288295999
Anzahl an Einheiten je Außenverpackung	6
Außenverpackung Länge (cm)	14.0
Außenverpackung Breite (cm)	21.2
Außenverpackung Tiefe (cm)	14.3

Sicherheitsbezogene Daten

Optimale Betriebstemperatur (°C)	-20-40
Reinigungsanweisungen bei Lampenbruch	Nicht zutreffend
Lampen für spezielle Einsatzbereiche	Nein
Nur für trockene Umgebungen	Ja
Geeignet für die Beleuchtung in privaten Haushalten	Ja
Sicherheitshinweis	Nicht geeignet für vollständig geschlossene Leuchten