

ToLEDo™ Ball 6,5W 806lm 827 B22 SL

Artikelnummer 0029629

SYLVANIA

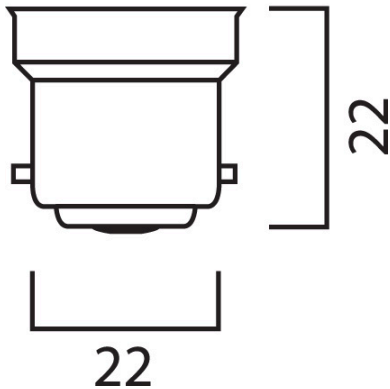


Compact and elegant design. Suitable replacement for halogen, incandescent and compact fluorescent lamps. Instant light at the flick of a switch. Uniform light distribution. Good colour rendering (CRI 80). Perfect for hotels, restaurants, lobbies, corridors, stairwells, reception areas. Lower maintenance costs. 15,000 hours average rated life.

Technische Werte

Größe (mm)

B22



Photometrie

ToLEDo™ Ball 6,5W 806lm 827 B22 SL

Artikelnummer 0029629

SYLVANIA

Allgemeine Daten

Produktbezeichnung	ToLEDo™ Ball 6,5W 806lm 827 B22 SL
Technologie	LED
Nennwert Leistung (W)	6.5
Sockel	B22
Leuchtenklassifizierung	Offen
Allgemeine Anwendungsbereiche	Hotel- & Gaststättengewerbe, Haushalt & Verbraucher
Umgebungstemperaturbereich	-20°C...+40°C
Betriebstemperatur (°C)	25
ETIM Klasse	EC001959
Garantie	3 Jahre

Optische Daten

Nutzlichtstrom (Φuse)	806
Nennwert nutzbarer Lichtstrom (lm)	806
Farbtemperatur (K)	2700
Lichtfarbe	Homelight
Farbwiedergabeindex (Ra)	80
Farbkonsistenz (SDCM)	SDCM6
Photometrische Risikogruppe	RG0
Lichtstrom zum Ende der Lebensdauer (%)	70

Elektrische Daten

Power consumption (W)	6.5
Wattage (W)	6.5
Äquivalenzleistung (W)	60
Primärversorgung/Produktspannung - Min (V)	220
Primärversorgung/Produktspannung - Max (V)	240
Vorschaltgerät benötigt	Nein
Anzahl der Schaltzyklen vor vorzeitigem Ausfall	>100000
Dimmbar	Nein
Einschaltstrom (A)	2.8
Dauer Einschaltstrom (µs)	380
Energie Aufkleber (Klasse)	E
Nennfrequenz (Hz)	50/60Hz
Max. Anzahl Leuchten pro 16A C Sicherung	57
Max. Anzahl Leuchten pro 16A B Sicherung	29

Lebensdauer Daten

Lebensdauer - L70B50	15000
Mittlere Lebensdauer (nominal) (h)	15000
Durchschnittliche Lebensdauer (h) - L70/B50	15000

Physikalische Daten

Länge Produkt (mm)	75
Nominaler Produktdurchmesser (mm)	45
Gewicht (kg)	0.021

ToLEDo™ Ball 6,5W 806lm 827 B22 SL

Artikelnummer 0029629

SYLVANIA

Verpackung

EAN-Nummer	5410288296296
Einzelverpackung Länge (cm)	5.1
Einzelverpackung Breite (cm)	5.1
Einzelverpackung Tiefe (cm)	9.5
DUN 14 (außen)	15410288296293
Anzahl an Einheiten je Außenverpackung	6
Außenverpackung Länge (cm)	15.7
Außenverpackung Breite (cm)	10.8
Außenverpackung Tiefe (cm)	10.5

Sicherheitsbezogene Daten

Optimale Betriebstemperatur (°C)	-20-40
Reinigungsanweisungen bei Lampenbruch	Nicht zutreffend
Lampen für spezielle Einsatzbereiche	Nein
Nur für trockene Umgebungen	Ja
Geeignet für die Beleuchtung in privaten Haushalten	Ja
Sicherheitshinweis	Nicht geeignet für vollständig geschlossene Leuchten