

ToLEDo™ GLS 8W 806lm 827 B22 SL4

Artikelnummer 0029636

SYLVANIA

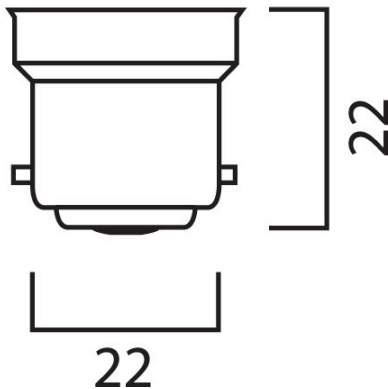


Kompaktes und elegantes Design, geeigneter Ersatz für Halogen-, Glüh- und Kompaktleuchtstofflampen; sofortiges Licht auf Knopfdruck; gleichmäßige Lichtverteilung; gute Farbwiedergabe (CRI 80); perfekt für Hotels, Restaurants, Lobbys, Korridore, Treppenhäuser, Empfangsbereiche; niedrigere Wartungskosten; 12.000 Stunden durchschnittliche Lebensdauer

Technische Werte

Größe (mm)

B22



Photometrie

ToLEDo™ GLS 8W 806lm 827 B22 SL4

Artikelnummer 0029636

SYLVANIA

Allgemeine Daten

Produktbezeichnung	ToLEDo™ GLS 8W 806lm 827 B22 SL4
Technologie	LED
Nennwert Leistung (W)	8
Sockel	B22
Leuchtenklassifizierung	Offen
Allgemeine Anwendungsbereiche	Haushalt & Verbraucher
Umgebungstemperaturbereich	-20°C...+40°C
Betriebstemperatur (°C)	25
ETIM Klasse	EC001959
Garantie	2 Jahre

Optische Daten

Nutzlichtstrom (Φuse)	806
Nennwert nutzbarer Lichtstrom (lm)	806
Farbtemperatur (K)	2700
Lichtfarbe	Homelight
Farbwiedergabeindex (Ra)	80
Farbkonsistenz (SDCM)	SDCM6
Photometrische Risikogruppe	RG0
Lichtstrom zum Ende der Lebensdauer (%)	70

Elektrische Daten

Power consumption (W)	8
Wattage (W)	8
Äquivalenzleistung (W)	60
Primärversorgung/Produktspannung - Min (V)	220
Primärversorgung/Produktspannung - Max (V)	240
Vorschaltgerät benötigt	Nein
Anzahl der Schaltzyklen vor vorzeitigem Ausfall	>100000
Dimmbar	Nein
Einschaltstrom (A)	3.2
Dauer Einschaltstrom (µs)	350
Energie Aufkleber (Klasse)	F
Nennfrequenz (Hz)	50/60Hz
Max. Anzahl Leuchten pro 16A C Sicherung	50
Max. Anzahl Leuchten pro 16A B Sicherung	25

Lebensdauer Daten

Lebensdauer - L70B50	12000
Mittlere Lebensdauer (nominal) (h)	15000
Durchschnittliche Lebensdauer (h) - L70/B50	15000

Physikalische Daten

Länge Produkt (mm)	105
Nominaler Produktdurchmesser (mm)	60
Gewicht (kg)	0.126

ToLEDo™ GLS 8W 806lm 827 B22 SL4

Artikelnummer 0029636

SYLVANIA

Verpackung

EAN-Nummer	5410288296364
Einzelverpackung Länge (cm)	21.2
Einzelverpackung Breite (cm)	6.1
Einzelverpackung Tiefe (cm)	11.2
DUN 14 (außen)	15410288296361
Anzahl an Einheiten je Außenverpackung	6
Außenverpackung Länge (cm)	37.9
Außenverpackung Breite (cm)	22.1
Außenverpackung Tiefe (cm)	12.4

Sicherheitsbezogene Daten

Optimale Betriebstemperatur (°C)	-20-40
Reinigungsanweisungen bei Lampenbruch	Nicht zutreffend
Lampen für spezielle Einsatzbereiche	Nein
Nur für trockene Umgebungen	Ja
Geeignet für die Beleuchtung in privaten Haushalten	Ja
Sicherheitshinweis	Nicht geeignet für vollständig geschlossene Leuchten