

# ToLEDo GLS V8 1920LM 827 E27 SL

Artikelnummer 0030021

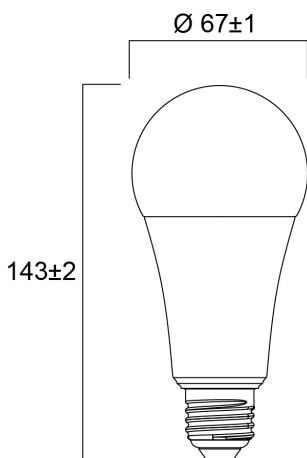
**SYLVANIA**



Kompaktes und elegantes Design. Geeigneter Ersatz für Halogen-, Glüh- und Kompaktleuchtstofflampen. Sofortiges Licht auf Knopfdruck. Gleichmäßige Lichtverteilung. Gute Farbwiedergabe (CRI 80). Perfekt für Hotels, Restaurants, Lobbys, Korridore, Treppenhäuser und Empfangsbereiche. Geringere Wartungskosten. Durchschnittlich 15.000 Stunden Lebensdauer.

## Technische Werte

### Größe (mm)



### Photometrie

# ToLEDo GLS V8 1920LM 827 E27 SL

Artikelnummer 0030021

**SYLVANIA**

## Allgemeine Daten

Produktbezeichnung	ToLEDo GLS V8 1920LM 827 E27 SL
Technologie	LED
Nennwert Leistung (W)	17
Lampenform	Birnenförmig
Sockel	E27
Lampenausführung	Opal
Leuchtenklassifizierung	Offen
Allgemeine Anwendungsbereiche	Bildungseinrichtungen, Hotel- & Gaststättengewerbe, Haushalt & Verbraucher
Umgebungstemperaturbereich	-20°C...+40°C
Betriebstemperatur (°C)	25
Virtual assistant compatibility	N/A
ETIM Klasse	EC001959
E-Nummer FI	4741159
Garantie	3 Jahre

## Optische Daten

Nutzlichtstrom ( $\Phi_{use}$ )	1920
Nennwert nutzbarer Lichtstrom (lm)	1920
Farbtemperatur (K)	2700
Lichtfarbe	Homelight
Farbwiedergabeindex (Ra)	80
Farbkonsistenz (SDCM)	SDCM6
Photometrische Risikogruppe	RG1
Lichtstrom zum Ende der Lebensdauer (%)	70

## Elektrische Daten

Power consumption (W)	17
Wattage (W)	17
Äquivalenzleistung (W)	121
Primärversorgung/Produktspannung - Min (V)	220
Primärversorgung/Produktspannung - Max (V)	240
Leistungsfaktor der Lampe	0.5
Vorschaltgerät benötigt	Nein
Anzahl der Schaltzyklen vor vorzeitigem Ausfall	>50000
Dimmbar	Nein
Einschaltstrom (A)	3.6
Dauer Einschaltstrom ( $\mu$ s)	600
Energie Aufkleber (Klasse)	E
Nennfrequenz (Hz)	50/60Hz
Max. Anzahl Leuchten pro 16A C Sicherung	106
Max. Anzahl Leuchten pro 16A B Sicherung	106

## Lebensdauer Daten

Lebensdauer - L70B50	15000
Mittlere Lebensdauer (nominal) (h)	15000
Durchschnittliche Lebensdauer (h) - L70/B50	15000

## Physikalische Daten

Gehäusefarbe	Weiß
IP Schutzart	IP20
Nominale Produkthöhe (mm)	143
Nominaler Produktdurchmesser (mm)	67
Gewicht (kg)	0.084

# ToLEDo GLS V8 1920LM 827 E27 SL

Artikelnummer 0030021

**SYLVANIA**

## Verpackung

EAN-Nummer	5410288300214
Einzelverpackung Länge (cm)	7.0
Einzelverpackung Breite (cm)	7.0
Einzelverpackung Tiefe (cm)	15.2
DUN 14 (außen)	15410288300211
Anzahl an Einheiten je Außenverpackung	6
Außenverpackung Länge (cm)	22.1
Außenverpackung Breite (cm)	15.0
Außenverpackung Tiefe (cm)	16.0

## Sicherheitsbezogene Daten

Optimale Betriebstemperatur (°C)	-20-40
Reinigungsanweisungen bei Lampenbruch	Nicht zutreffend
Lampen für spezielle Einsatzbereiche	Nein
Nur für trockene Umgebungen	Ja
Geeignet für die Beleuchtung in privaten Haushalten	Ja
Sicherheitshinweis	Nicht geeignet für vollständig geschlossene Leuchten