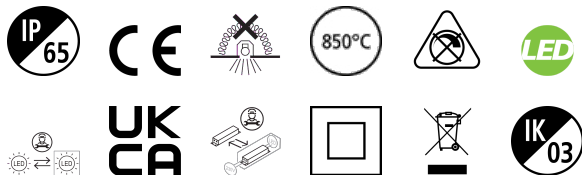


Insaver Slim UGR19 IP65 205 20W 2500lm 840

Artikelnummer 0030531

SYLVANIA

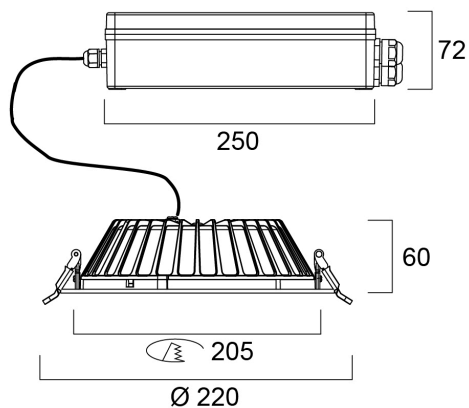
PROTM



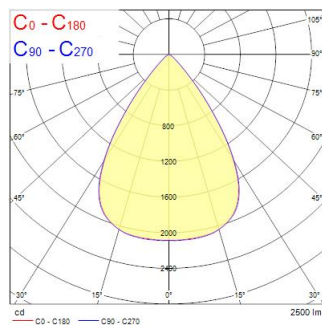
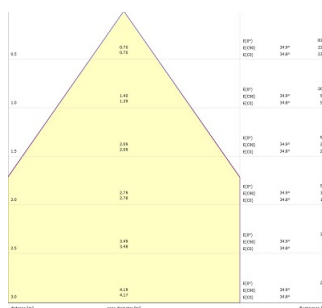
Insaver ist eine LED-Einbauleuchte für die Deckenmontage (IP65 von vorne und hinten), Gehäuse aus Aluminiumdruckguss, Loop-in-Loop-Out-Anschluss für schnelle Installation, nicht dimmbarer LED-Treiber, 20 W; 2500 lm; 125 lm/W; 4000 K; UGR <19 bei einer geringen Produkttiefe von 60 mm. IK07 für die Leuchte, IK03 für die IP-Treiberbox. Bei Verwendung mit EM-Kit (0046600 & 0046601) bleibt die Schutzart IP65 nur von vorne erhalten. Erfüllt die TP(a)-Anforderungen.

Technische Werte

Größe (mm)



Photometrie



Insaver Slim UGR19 IP65 205 20W 2500lm 840

Artikelnummer 0030531

SYLVANIA

Allgemeine Daten

Produktbezeichnung	Insaver Slim UGR19 IP65 205 20W 2500lm 840
Technologie	LED
Sockel	N/A
Gehäuse	Aluminium
Montage	Deckeneinlege- bzw. -einbaumontage
Integrierter Präsenzmelder	KEINE
Allgemeine Anwendungsbereiche	Hotel- & Gaststättengewerbe, Büro, Einzelhandel
Umgebungstemperaturbereich	-20°C...+40°C
Virtual assistant compatibility	N/A
ETIM Klasse	EC001744
E-Nummer FI	4579608
Garantie	5 Jahre

Optische Daten

Leuchtenlichtstrom (lm)	2500
Systemeffizienz (lm/W)	125
Farbtemperatur (K)	4000
Lichtfarbe	Neutralweiß
Farbwiedergabeindex (Ra)	80
Farbkonsistenz (SDCM)	SDCM3
Ausstrahlungswinkel (°)	70
Distributionstyp	Symmetrisch
Blendungsbegrenzung	< 19
Photometrische Risikogruppe	RG1

Elektrische Daten

Systemleistung gesamt (W)	20
Primärversorgung/Produktspannung - Min (V)	220
Primärversorgung/Produktspannung - Max (V)	240
Leistungsfaktor der Lampe	0.9
THD (bei 230V, 50Hz, bei 100% Dimm-Level)	20.0
Elektrische Schutzklasse	Klasse II
Betriebsgerätetyp	LED-Treiber Konstantstrom
Dimmbar	Nein
Dimmmethode	N/A
Stromstärke (mA)	600
Einschaltstrom (A)	20
Dauer Einschaltstrom (µs)	101
Energieeffizienzklasse (A->G) der enthaltenen Lichtquelle	D
Nennfrequenz (Hz)	50/60Hz
LED-Flackerrate	Sehr gering (5% oder weniger)
Max. Anzahl Leuchten pro 10A C Sicherung	38
Max. Anzahl Leuchten pro 16A C Sicherung	57
Max. Anzahl Leuchten pro 16A B Sicherung	45
Anschließbarer Leiterquerschnitt - Min (mm ²)	0.75
Anschließbarer Leiterquerschnitt - Max (mm ²)	1.5

Insaver Slim UGR19 IP65 205 20W 2500lm 840

Artikelnummer 0030531

SYLVANIA

Lebensdauer Daten

Lebensdauer - L70B50	100000
Lebensdauer - L70B20	100000
Lebensdauer - L70B10	100000
Lebensdauer - L80B50	100000
Lebensdauer - L80B20	88000
Lebensdauer - L80B10	80000
Lebensdauer - L90B50	50000
Lebensdauer - L90B20	43000
Lebensdauer - L90B10	39000

Physikalische Daten

Gehäusefarbe	RAL 9010 - Reinweiß
IP Schutzart	IP65
IK Schutzart	IK03
Diffusor	Sonstiges
Diffusormaterial	Keine
Oberfläche Reflektor	Nicht anwendbar
Nominale Produkthöhe (mm)	60
Nominaler Produktdurchmesser (mm)	220
Deckenausschnitt (mm)	205
Gewicht (kg)	1.064

Verpackung

EAN-Nummer	5410288305318
Einzelverpackung Länge (cm)	33.0
Einzelverpackung Breite (cm)	32.5
Einzelverpackung Tiefe (cm)	11.0
DUN 14 (außen)	15410288305315
Anzahl an Einheiten je Außenverpackung	8
Außenverpackung Länge (cm)	67.0
Außenverpackung Breite (cm)	34.5
Außenverpackung Tiefe (cm)	46.0

Sicherheitsbezogene Daten

Glühdrahttest (°C)	850
Optimale Betriebstemperatur (°C)	-20-40