

# RefLED Superia Retro MR16 4,3W 345lm 830 36° SL5

Artikelnummer 0031803

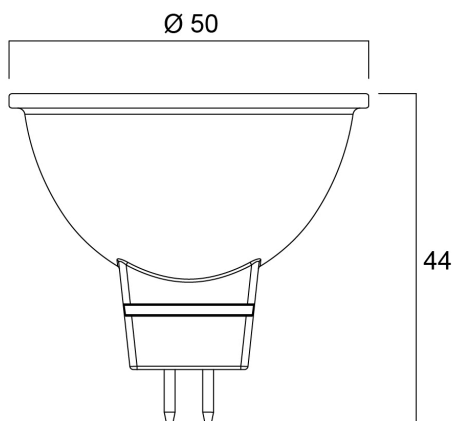
**SYLVANIA**



Professionelle LED-MR16-Serie mit Premium-Leistung und dem gleichen Look-and-Feel wie traditionelle Halogen-MR16-Lampen. Erzeugt einen Rücklichteffekt ähnlich wie bei halogenen Dichroic-Lampen. Vollglas-Design – verhindert Farbkonflikte zwischen Lampe und Leuchte. Sehr lange Lebensdauer von bis zu 25.000 Stunden. Schaltzyklen: >100.000. Farbwiedergabe: CRI80. Lampenspannung: 12V AC/DC. Garantie: 5 Jahre.

## Technische Werte

### Größe (mm)



### Photometrie

# RefLED Superia Retro MR16 4,3W 345lm 830 36° SL5

Artikelnummer 0031803

**SYLVANIA**

## Allgemeine Daten

Produktbezeichnung	RefLED Superia Retro MR16 4,3W 345lm 830 36° SL5
Technologie	LED
Nennwert Leistung (W)	4.3
Lampenform	Reflektor
Socket	GU5.3
Lampenausführung	Fresnel-Linse
Integrierter Präsenzmelder	KEINE
Leuchtenklassifizierung	Offen
Allgemeine Anwendungsbereiche	Bildungseinrichtungen, Hotel- & Gaststättengewerbe, Museen & Galerien, Haushalt & Verbraucher, Einzelhandel
Virtual assistant compatibility	N/A
ETIM Klasse	EC001959
Garantie	5 Jahre

## Optische Daten

Nutzlichtstrom ( $\Phi_{use}$ )	345
Farbtemperatur (K)	3000
Lichtfarbe	Warmweiß
Farbwiedergabeindex (Ra)	80
Farbkonsistenz (SDCM)	SDCM6
Lichtintensität (cd)	680
Ausstrahlungswinkel (°)	36
Photometrische Risikogruppe	RG1

## Elektrische Daten

Power consumption (W)	4.3
Wattage (W)	4.3
Äquivalenzleistung (W)	35
Stromstärke (A)	0.55
Primärversorgung/Produktspannung - Min (V)	12
Primärversorgung/Produktspannung - Max (V)	12.0
Vorschaltgerät benötigt	Ja
Betriebsgerätetyp	LED-Treiber Konstantstrom
Anzahl der Schaltzyklen vor vorzeitigem Ausfall	>50000
Dimmbar	Nein
Dimmmethode	N/A
Einschaltstrom (A)	3.96
Dauer Einschaltstrom ( $\mu$ s)	1200
Energie Aufkleber (Klasse)	F
Nennfrequenz (Hz)	50/60/HF

## Lebensdauer Daten

Lebensdauer - L70B50	25000
----------------------	-------

## Physikalische Daten

Gehäusefarbe	Transparent
IP Schutzart	IP20
Nominale Produkthöhe (mm)	44
Nominaler Produktdurchmesser (mm)	50
Gewicht (kg)	0.032

# RefLED Superia Retro MR16 4,3W 345lm 830 36° SL5

Artikelnummer 0031803

**SYLVANIA**

## Verpackung

EAN-Nummer	5410288318035
Einzelverpackung Länge (cm)	17.9
Einzelverpackung Breite (cm)	5.1
Einzelverpackung Tiefe (cm)	8.2
DUN 14 (außen)	15410288318032
Anzahl an Einheiten je Außenverpackung	6
Außenverpackung Länge (cm)	18.7
Außenverpackung Breite (cm)	16.4
Außenverpackung Tiefe (cm)	17.5

## Sicherheitsbezogene Daten

Reinigungsanweisungen bei Lampenbruch	Nicht zutreffend
Lampen für spezielle Einsatzbereiche	Nein
Nur für trockene Umgebungen	Ja
Geeignet für die Beleuchtung in privaten Haushalten	Ja
Sicherheitshinweis	Nicht geeignet für vollständig geschlossene Leuchten