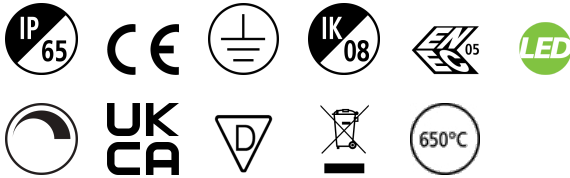


START Highbay IP65 1-10V 13000lm 865 WB

Artikelnummer 0039350

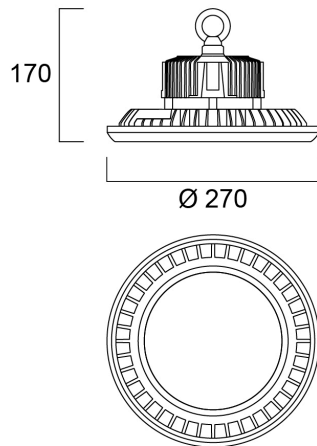
SYLVANIA



START Highbay, inkl. 1 m Kabel, schwarzes Aluminiumgehäuse, 13.000 Lm, 100 W, 130 Lm/W, 6.500 K, Antriebsstrom: 2140 mA, CRI 80, 90° Abstrahlwinkel, 1-10 V dimmbar, IP65, IK08, 54.000 h (L80/B50), (T x H) 270 x 170 mm, 1 m Netzkabel, 1 m Steuerkabel, 1,2 m Kettenlänge inkl. Haken

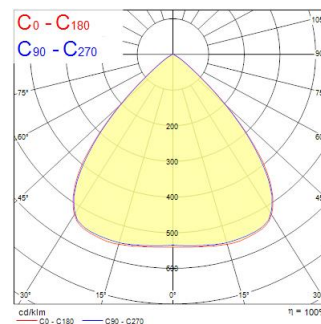
Technische Werte

Größe (mm)



Photometrie

Distance [m]	Cone diameter [m]	Beam diameter [m]	Beam diameter [m]	Illuminance [lx]
0.5	0.99 0.95	0.99 0.95	0.99 0.95	2620 3215 8970
1.0	1.97 1.90	1.97 1.90	1.97 1.90	7333 1339 1483
1.5	2.96 2.86	2.96 2.86	2.96 2.86	3234 891 653
2.0	3.94 3.81	3.94 3.81	3.94 3.81	1831 592 581
2.5	4.93 4.76	4.93 4.76	4.93 4.76	1172 323 284
3.0	5.92 5.71	5.92 5.71	5.92 5.71	814 148 186



START Highbay IP65 1-10V 13000lm 865 WB

Artikelnummer 0039350

SYLVANIA

Allgemeine Daten

Produktbezeichnung	START Highbay IP65 1-10V 13000lm 865 WB
Technologie	LED
Gehäuse	Aluminium
Montage	abgependelt
Leuchtenklassifizierung	Geschlossen
Allgemeine Anwendungsbereiche	Logistik & Industrie
Umgebungstemperaturbereich	-30°C...+50°C
Betriebstemperatur (°C)	25
ETIM Klasse	EC001716
E-Nummer FI	4306965
E-Nummer SE	7214419
Garantie	5 Jahre

Optische Daten

Leuchtenlichtstrom (lm)	13000
Systemeffizienz (lm/W)	130
Farbtemperatur (K)	6500
Lichtfarbe	Tageslicht
Farbwiedergabeindex (Ra)	80
Farbkonsistenz (SDCM)	SDCM6
Ausstrahlungswinkel (°)	90
Blendungsbegrenzung	< 25
Photometrische Risikogruppe	RG1

Elektrische Daten

Systemleistung gesamt (W)	100
Leistungsfaktor der Lampe	0.95
THD (bei 230V, 50Hz, bei 100% Dimm-Level)	10
Elektrische Schutzklasse	Klasse I
Betriebsgerätetyp	Other
Dimmbar	Ja
Dimmmethode	1-10V (analog)
Dimmbar bis (%)	1
Stromstärke (mA)	2140
Einschaltstrom (A)	50
Dauer Einschaltstrom (µs)	400
Nennfrequenz (Hz)	50/60Hz
LED-Flackerrate	Sehr gering (5% oder weniger)
Max. Anzahl Leuchten pro 10A C Sicherung	7
Max. Anzahl Leuchten pro 13A C Sicherung	9
Max. Anzahl Leuchten pro 16A C Sicherung	11
Max. Anzahl Leuchten pro 20A C Sicherung	14
Max. Anzahl Leuchten pro 10A B Sicherung	4
Max. Anzahl Leuchten pro 13A B Sicherung	5
Max. Anzahl Leuchten pro 16A B Sicherung	6
Max. Anzahl Leuchten pro 20A B Sicherung	8

START Highbay IP65 1-10V 13000lm 865 WB

Artikelnummer 0039350

SYLVANIA

Lebensdauer Daten

Lebensdauer - L70B50	54000
Lebensdauer - L70B20	54000
Lebensdauer - L70B10	54000
Lebensdauer - L80B50	54000
Lebensdauer - L80B20	54000
Lebensdauer - L80B10	54000
Lebensdauer - L90B50	54000
Lebensdauer - L90B20	54000
Lebensdauer - L90B10	50000

Physikalische Daten

Gehäusefarbe	Schwarz
IP Schutzart	IP65
IK Schutzart	IK08
Diffusor	Transparent
Diffusormaterial	PC Polycarbonat
Länge Produkt (mm)	270
Nominale Produktbreite (mm)	270
Nominale Produkthöhe (mm)	170
Nominaler Produktdurchmesser (mm)	270
Gewicht (kg)	3.0

Verpackung

EAN-Nummer	5410288393506
Einzelverpackung Länge (cm)	33.0
Einzelverpackung Breite (cm)	33.0
Einzelverpackung Tiefe (cm)	16.7
DUN 14 (außen)	05410288393506
Anzahl an Einheiten je Außenverpackung	1
Außenverpackung Länge (cm)	33.0
Außenverpackung Breite (cm)	33.0
Außenverpackung Tiefe (cm)	16.7

Sicherheitsbezogene Daten

Glühdrahttest (°C)	650
Optimale Betriebstemperatur (°C)	-30-50