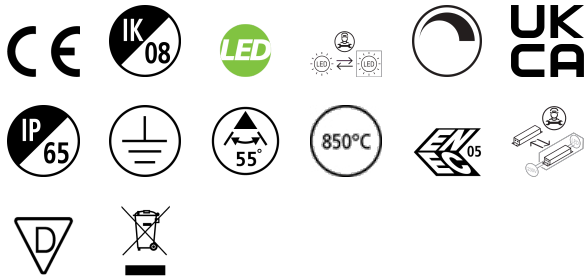


# Granit IP65 0-10V 13000lm 840 MB

Artikelnummer 0039592

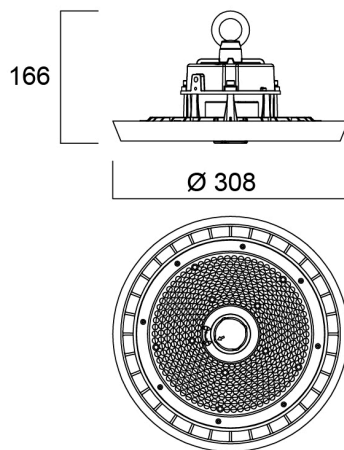
**SYLVANIA**



Integriertes LED-Highbay; Schwarzes Aluminiumgehäuse; 13.000 lm; 90 W; 144 Lm/W; 4.000 K; Betriebsstrom: 780 mA; CRI 80; 55° Abstrahlwinkel; 0-10 V dimmbar; IP65; IK08; Lebensdauer L80:B50 90.000 Stunden; (T x H) 308 x 166 mm; 1,5 m Netzkabel; 1,5 m Steuerkabel; 1,2 m Kettenlänge inkl. Haken.

## Technische Werte

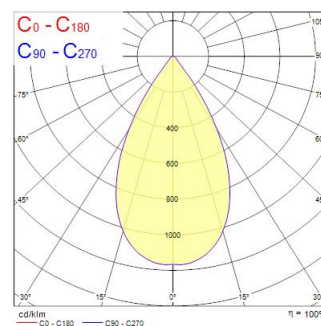
### Größe (mm)



### Photometrie

0,5	0,55	5071 5100	28,7°	6270 2442
1,0	1,09	5071 5100	28,7°	1596 600
1,5	1,64	5071 5100	28,7°	695 261
2,0	2,19	5071 5100	28,7°	392 150
2,5	2,74	5071 5100	28,7°	211 80
3,0	3,28	5071 5100	28,7°	144 56

Distance [m]    Cone diameter [m]    Illuminance [lx]  
C0 - C180 (Half beam angle: 57,4°)



# Granit IP65 0-10V 13000lm 840 MB

Artikelnummer 0039592

**SYLVANIA**

## Allgemeine Daten

Produktbezeichnung	Granit IP65 0-10V 13000lm 840 MB
Technologie	LED
Gehäuse	Aluminium
Montage	abgependelt
Leuchtenklassifizierung	Geschlossen
Allgemeine Anwendungsbereiche	Logistik & Industrie
Umgebungstemperaturbereich	-30°C...+50°C
Betriebstemperatur (°C)	25
ETIM Klasse	EC001716
E-Nummer FI	4357002
Garantie	5 Jahre

## Optische Daten

Leuchtenlichtstrom (lm)	13000
Systemeffizienz (lm/W)	144
Farbtemperatur (K)	4000
Lichtfarbe	Neutralweiß
Farbwiedergabeindex (Ra)	80
Farbkonsistenz (SDCM)	SDCM3
Ausstrahlungswinkel (°)	55
Blendungsbegrenzung	< 22
Photometrische Risikogruppe	RG1

## Elektrische Daten

Systemleistung gesamt (W)	90
Leistungsfaktor der Lampe	1
THD (bei 230V, 50Hz, bei 100% Dimm-Level)	10
Elektrische Schutzklasse	Klasse I
Dimmbar	Ja
Dimmmethode	0-10 V
Stromstärke (mA)	780
Einschaltstrom (A)	56.6
Dauer Einschaltstrom (µs)	140
Energieeffizienzklasse (A->G) der enthaltenen Lichtquelle	E
Nennfrequenz (Hz)	50/60Hz
LED-Flackerrate	Sehr gering (5% oder weniger)
Max. Anzahl Leuchten pro 10A C Sicherung	3
Max. Anzahl Leuchten pro 13A C Sicherung	3
Max. Anzahl Leuchten pro 16A C Sicherung	4
Max. Anzahl Leuchten pro 20A C Sicherung	6
Max. Anzahl Leuchten pro 10A B Sicherung	1
Max. Anzahl Leuchten pro 13A B Sicherung	2
Max. Anzahl Leuchten pro 16A B Sicherung	2
Max. Anzahl Leuchten pro 20A B Sicherung	3

## Lebensdauer Daten

Lebensdauer - L80B50	90000
Lebensdauer - L80B20	70000
Lebensdauer - L80B10	65000
Lebensdauer - L90B50	45000

# Granit IP65 0-10V 13000lm 840 MB

Artikelnummer 0039592

**SYLVANIA**

## Physikalische Daten

Gehäusefarbe	Schwarz
IP Schutzart	IP65
IK Schutzart	IK08
Diffusor	Transparent
Diffusormaterial	PC Polycarbonat
Länge Produkt (mm)	308
Nominale Produktbreite (mm)	308
Nominale Produkthöhe (mm)	166
Nominaler Produktdurchmesser (mm)	308
Gewicht (kg)	2.43

## Verpackung

EAN-Nummer	5410288395920
Einzelverpackung Länge (cm)	37.0
Einzelverpackung Breite (cm)	37.0
Einzelverpackung Tiefe (cm)	18.0
DUN 14 (außen)	05410288395920
Anzahl an Einheiten je Außenverpackung	1
Außenverpackung Länge (cm)	37.0
Außenverpackung Breite (cm)	37.0
Außenverpackung Tiefe (cm)	18.0

## Sicherheitsbezogene Daten

Glühdrahttest (°C)	850
Optimale Betriebstemperatur (°C)	-30-50