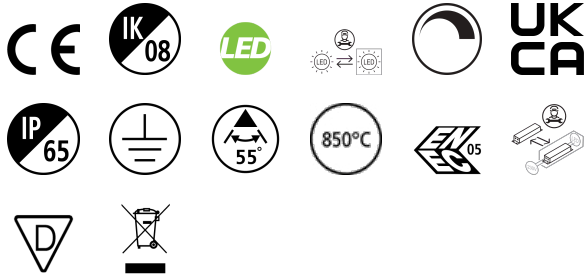


Granit 0-10V 135W 19500lm 840 55° IP65

Artikelnummer 0039593

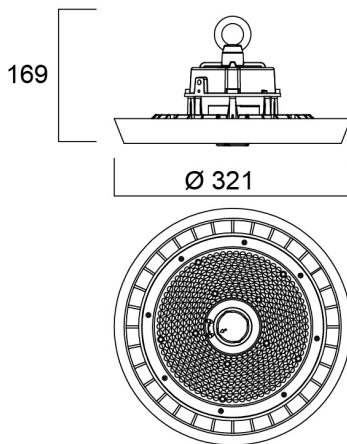
SYLVANIA



Integriertes LED-Highbay; Schwarzes Aluminiumgehäuse; 19500 lm; 135 W; 144 Lm/W; 4.000 K; Betriebsstrom: 540 mA; CRI 80; 55° Abstrahlwinkel; 0-10 V dimmbar; IP65; IK08; Lebensdauer L80:B50 90.000 Stunden; (T x H) 321 x 169 mm; 1,5 m Netzkabel; 1,5 m Steuerkabel; 1,2 m Kettenlänge inkl. Haken.

Technische Werte

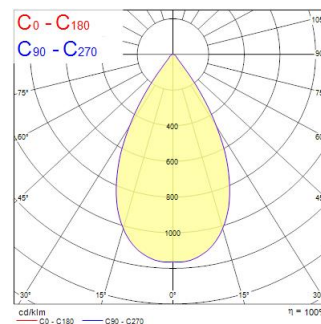
Größe (mm)



Photometrie

Distance [m]	Cone diameter [m]	Beam diameter [m]	Illuminance [lx]
0.5	0.55	0.55	6206 3541
1.0	1.08	1.08	2309 1302
1.5	1.64	1.64	1026 582
2.0	2.19	2.19	575 321
2.5	2.74	2.74	336 182
3.0	3.28	3.28	247 133

Distance [m] Cone diameter [m] Illuminance [lx]
C0 - C180 (Half beam angle: 57.4°)



Granit 0-10V 135W 19500lm 840 55° IP65

Artikelnummer 0039593

SYLVANIA

Allgemeine Daten

Produktbezeichnung	Granit 0-10V 135W 19500lm 840 55° IP65
Technologie	LED
Gehäuse	Aluminium
Montage	abgependelt
Leuchtenklassifizierung	Geschlossen
Allgemeine Anwendungsbereiche	Logistik & Industrie
Umgebungstemperaturbereich	-30°C...+50°C
Betriebstemperatur (°C)	25
ETIM Klasse	EC001716
Garantie	5 Jahre

Optische Daten

Leuchtenlichtstrom (lm)	19500
Systemeffizienz (lm/W)	144
Farbtemperatur (K)	4000
Lichtfarbe	Neutralweiß
Farbwiedergabeindex (Ra)	80
Farbkonsistenz (SDCM)	SDCM3
Ausstrahlungswinkel (°)	55
Blendungsbegrenzung	< 22
Photometrische Risikogruppe	RG1

Elektrische Daten

Systemleistung gesamt (W)	135
Primärversorgung/Produktspannung - Min (V)	220
Primärversorgung/Produktspannung - Max (V)	240
Leistungsfaktor der Lampe	1
THD (bei 230V, 50Hz, bei 100% Dimm-Level)	10
Elektrische Schutzklasse	Klasse I
Betriebsgerätetyp	LED-Treiber Konstantstrom
Dimmbar	Ja
Dimmmethode	0-10 V
Stromstärke (mA)	540
Einschaltstrom (A)	82.7
Dauer Einschaltstrom (µs)	620
Energieeffizienzklasse (A->G) der enthaltenen Lichtquelle	E
Nennfrequenz (Hz)	50/60Hz
LED-Flackerrate	Sehr gering (5% oder weniger)
Max. Anzahl Leuchten pro 10A C Sicherung	4
Max. Anzahl Leuchten pro 13A C Sicherung	5
Max. Anzahl Leuchten pro 16A C Sicherung	7
Max. Anzahl Leuchten pro 20A C Sicherung	9
Max. Anzahl Leuchten pro 10A B Sicherung	2
Max. Anzahl Leuchten pro 13A B Sicherung	3
Max. Anzahl Leuchten pro 16A B Sicherung	4
Max. Anzahl Leuchten pro 20A B Sicherung	5

Granit 0-10V 135W 19500lm 840 55° IP65

Artikelnummer 0039593

SYLVANIA

Lebensdauer Daten

Lebensdauer - L80B50	90000
Lebensdauer - L80B20	70000
Lebensdauer - L80B10	65000
Lebensdauer - L90B50	45000

Physikalische Daten

Gehäusefarbe	Schwarz
IP Schutzart	IP65
IK Schutzart	IK08
Diffusor	Transparent
Diffusormaterial	PC Polycarbonat
Nominale Produkthöhe (mm)	169
Nominaler Produktdurchmesser (mm)	321
Gewicht (kg)	3.46

Verpackung

EAN-Nummer	5410288395937
Einzelverpackung Länge (cm)	38.0
Einzelverpackung Breite (cm)	38.0
Einzelverpackung Tiefe (cm)	18.5
DUN 14 (außen)	05410288395937
Anzahl an Einheiten je Außenverpackung	1
Außenverpackung Länge (cm)	38.0
Außenverpackung Breite (cm)	38.0
Außenverpackung Tiefe (cm)	18.5

Sicherheitsbezogene Daten

Glühdrahttest (°C)	850
Optimale Betriebstemperatur (°C)	-30-50