

Granit 0-10V 90W 13000lm 865 85° IP65

Artikelnummer 0039598

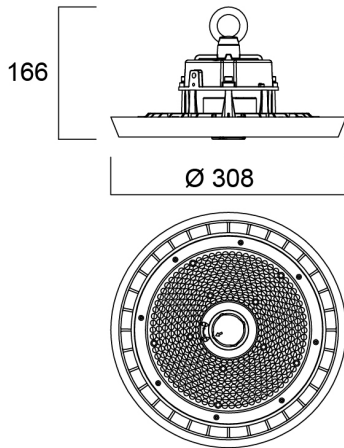
SYLVANIA



Integriertes LED-Highbay; Schwarzes Aluminiumgehäuse; 12700 lm; 90 W; 141 Lm/W; 6.500 K; Betriebsstrom: 780 mA; CRI 80; 85° Abstrahlwinkel; 0-10 V dimmbar; IP65; IK08; Lebensdauer L80:B50 90.000 Stunden; (T x H) 308 x 166 mm; 1,5 m Netzkabel; 1,5 m Steuerkabel; 1,2 m Kettenlänge inkl. Haken.

Technische Werte

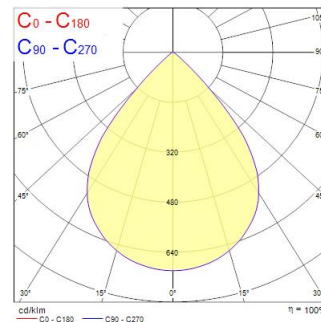
Größe (mm)



Photometrie

Distance [m]	Cone diameter [m]	Beam diameter [m]	Illuminance [lx]
0.5	0.84	Ø171	38001
1.0	1.68	Ø342	9500
1.5	2.53	Ø513	4087
2.0	3.37	Ø684	2336
2.5	4.21	Ø855	1484
3.0	5.05	Ø1026	1017

Distance [m] Cone diameter [m] Illuminance [lx]
 C0 - C180 (Half beam angle: 80.2°)



Granit 0-10V 90W 13000lm 865 85° IP65

Artikelnummer 0039598

SYLVANIA

Allgemeine Daten

Produktbezeichnung	Granit 0-10V 90W 13000lm 865 85° IP65
Technologie	LED
Gehäuse	Aluminium
Montage	abgependelt
Leuchtenklassifizierung	Geschlossen
Allgemeine Anwendungsbereiche	Logistik & Industrie
Umgebungstemperaturbereich	-30°C...+50°C
Betriebstemperatur (°C)	25
ETIM Klasse	EC001716
E-Nummer FI	4357008
Garantie	5 Jahre

Optische Daten

Leuchtenlichtstrom (lm)	12700
Systemeffizienz (lm/W)	141
Farbtemperatur (K)	6500
Lichtfarbe	Kaltweiß
Farbwiedergabeindex (Ra)	80
Farbkonsistenz (SDCM)	SDCM3
Ausstrahlungswinkel (°)	85
Blendungsbegrenzung	< 25
Photometrische Risikogruppe	RG1

Elektrische Daten

Systemleistung gesamt (W)	90
Primärversorgung/Produktspannung - Min (V)	220
Primärversorgung/Produktspannung - Max (V)	240
Leistungsfaktor der Lampe	1
THD (bei 230V, 50Hz, bei 100% Dimm-Level)	10
Elektrische Schutzklasse	Klasse I
Betriebsgerätetyp	LED-Treiber Konstantstrom
Dimmbar	Ja
Dimmmethode	0-10 V
Stromstärke (mA)	780
Einschaltstrom (A)	56.6
Dauer Einschaltstrom (µs)	140
Energieeffizienzklasse (A->G) der enthaltenen Lichtquelle	E
Nennfrequenz (Hz)	50/60Hz
LED-Flackerrate	Sehr gering (5% oder weniger)
Max. Anzahl Leuchten pro 10A C Sicherung	3
Max. Anzahl Leuchten pro 13A C Sicherung	3
Max. Anzahl Leuchten pro 16A C Sicherung	4
Max. Anzahl Leuchten pro 20A C Sicherung	6
Max. Anzahl Leuchten pro 10A B Sicherung	1
Max. Anzahl Leuchten pro 13A B Sicherung	2
Max. Anzahl Leuchten pro 16A B Sicherung	2
Max. Anzahl Leuchten pro 20A B Sicherung	3

Granit 0-10V 90W 13000lm 865 85° IP65

Artikelnummer 0039598

SYLVANIA

Lebensdauer Daten

Lebensdauer - L80B50	90000
Lebensdauer - L80B20	70000
Lebensdauer - L80B10	65000
Lebensdauer - L90B50	45000

Physikalische Daten

Gehäusefarbe	Schwarz
IP Schutzart	IP65
IK Schutzart	IK08
Diffusor	Transparent
Diffusormaterial	PC Polycarbonat
Nominale Produkthöhe (mm)	166
Nominaler Produktdurchmesser (mm)	308
Gewicht (kg)	2.43

Verpackung

EAN-Nummer	5410288395982
Einzelverpackung Länge (cm)	37.0
Einzelverpackung Breite (cm)	37.0
Einzelverpackung Tiefe (cm)	18.0
DUN 14 (außen)	05410288395982
Anzahl an Einheiten je Außenverpackung	1
Außenverpackung Länge (cm)	37.0
Außenverpackung Breite (cm)	37.0
Außenverpackung Tiefe (cm)	18.0

Sicherheitsbezogene Daten

Glühdrahttest (°C)	850
Optimale Betriebstemperatur (°C)	-30-50