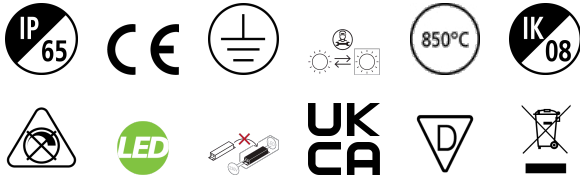


START Highbay IP65 15000lm 840 WB

Artikelnummer 0039615

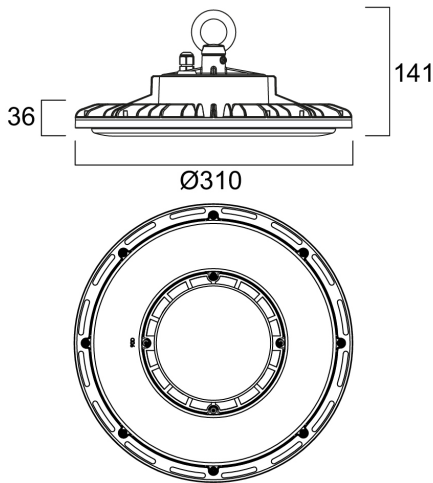
SYLVANIA



Integriertes LED-Highbay; Weißaluminium-Gehäuse; 15000 lm; 135 W; 115 lm/W; 4.000 K; Betriebsstrom: 620 mA; CRI 80; 95° Abstrahlwinkel; IP65; IK08; Lebensdauer L70:B50 90.000 Stunden; (T x H) 310 x 141 mm; D-Zeichen.

Technische Werte

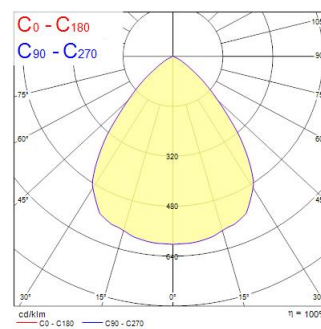
Größe (mm)



Photometrie

0.5	0.87	5071 5100	4137 4137	3542 3482
1.0	1.74	5071 5100	4137 4137	856 830
1.5	2.61	5071 5100	4137 4137	333 323
2.0	3.48	5071 5100	4137 4137	219 213
2.5	4.35	5071 5100	4137 4137	132 128
3.0	5.22	5071 5100	4137 4137	90 87

Distance [m] Cone diameter [m] Illuminance [lx]
C0 - C180 (Half beam angle: 82.0°)



START Highbay IP65 15000lm 840 WB

Artikelnummer 0039615

SYLVANIA

Allgemeine Daten

Produktbezeichnung	START Highbay IP65 15000lm 840 WB
Technologie	LED
Sockel	N/A
Allgemeine Anwendungsbereiche	Logistik & Industrie
Umgebungstemperaturbereich	-20°C...+45°C
Betriebstemperatur (°C)	25
ETIM Klasse	EC001716
E-Nummer FI	4357084
Garantie	5 Jahre

Optische Daten

Leuchtenlichtstrom (lm)	15500
Systemeffizienz (lm/W)	115
Farbtemperatur (K)	4000
Lichtfarbe	Neutralweiß
Farbwiedergabeindex (Ra)	80
Farbkonsistenz (SDCM)	SDCM5
Ausstrahlungswinkel (°)	90
Photometrische Risikogruppe	RG1

Elektrische Daten

Systemleistung gesamt (W)	135
Primärversorgung/Produktspannung - Min (V)	220
Primärversorgung/Produktspannung - Max (V)	240
Leistungsfaktor der Lampe	1
THD (bei 230V, 50Hz, bei 100% Dimm-Level)	10
Elektrische Schutzklasse	Klasse I
Dimmbar	Nein
Dimmmethode	N/A
Stromstärke (mA)	620
Einschaltstrom (A)	80
Dauer Einschaltstrom (µs)	700
Energieeffizienzklasse (A->G) der enthaltenen Lichtquelle	F
Nennfrequenz (Hz)	50/60Hz
LED-Flackerrate	Sehr gering (5% oder weniger)
Max. Anzahl Leuchten pro 10A C Sicherung	13
Max. Anzahl Leuchten pro 13A C Sicherung	17
Max. Anzahl Leuchten pro 16A C Sicherung	21
Max. Anzahl Leuchten pro 20A C Sicherung	26
Max. Anzahl Leuchten pro 10A B Sicherung	8
Max. Anzahl Leuchten pro 13A B Sicherung	10
Max. Anzahl Leuchten pro 16A B Sicherung	12
Max. Anzahl Leuchten pro 20A B Sicherung	16

Lebensdauer Daten

Lebensdauer - L70B50	90000
Lebensdauer - L80B20	62000

START Highbay IP65 15000lm 840 WB

Artikelnummer 0039615

SYLVANIA

Physikalische Daten

Gehäusefarbe	RAL 9006 - Weißaluminium
IP Schutzart	IP65
IK Schutzart	IK08
Nominale Produkthöhe (mm)	141
Nominaler Produktdurchmesser (mm)	310
Gewicht (kg)	2.152

Verpackung

EAN-Nummer	5410288396156
Einzelverpackung Länge (cm)	32.5
Einzelverpackung Breite (cm)	32.5
Einzelverpackung Tiefe (cm)	13.0
DUN 14 (außen)	05410288396156
Anzahl an Einheiten je Außenverpackung	1
Außenverpackung Länge (cm)	32.5
Außenverpackung Breite (cm)	32.5
Außenverpackung Tiefe (cm)	13.0

Sicherheitsbezogene Daten

Glühdrahttest (°C)	850
Optimale Betriebstemperatur (°C)	-20-45