

# Granit IP65 DALI 19000lm 840 WB

Artikelnummer 0039621

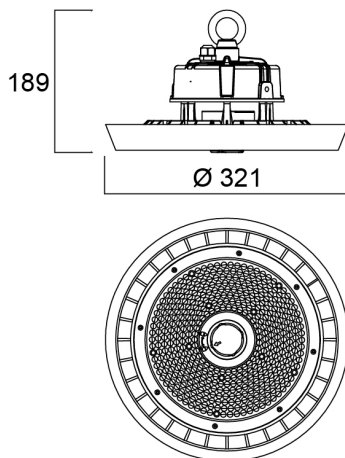
**SYLVANIA**



Integriertes LED-Highbay; Schwarzes Aluminiumgehäuse; 19500 Lm; 139 W; 140 Lm/W; 4.000 K; Betriebsstrom: 2400 mA; CRI 80; 85° Abstrahlwinkel; DALI dimmbar; IP65; IK08; Lebensdauer L80:B50 90.000 Stunden; (T x H) 321 x 189 mm; 1,5 m Netzleitung; 1,5 m Steuerleitung; 1,2 m Kettenlänge inkl. Haken.

## Technische Werte

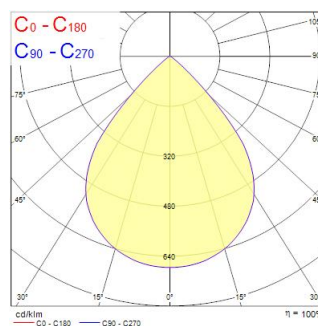
### Größe (mm)



### Photometrie

Distance [m]	Cone diameter [m]	Beam diameter [m]	Illuminance [lx]
0.5	0.86	Ø171 Ø100	9135 12251
1.0	1.72	Ø342 Ø200	4568 3063
1.5	2.58	Ø513 Ø300	3045 1362
2.0	3.44	Ø684 Ø400	2284 789
2.5	4.30	Ø855 Ø500	1827 490
3.0	5.16	Ø1026 Ø600	1523 345

Distance [m] Cone diameter [m] Illuminance [lx]  
C0 - C180 (Half beam angle: 81.4°)



# Granit IP65 DALI 19000lm 840 WB

Artikelnummer 0039621

**SYLVANIA**

## Allgemeine Daten

Produktbezeichnung	Granit IP65 DALI 19000lm 840 WB
Technologie	LED
Gehäuse	Aluminium
Montage	abgependelt
Leuchtenklassifizierung	Geschlossen
Allgemeine Anwendungsbereiche	Logistik & Industrie
Umgebungstemperaturbereich	-30°C...+50°C
Betriebstemperatur (°C)	25
ETIM Klasse	EC001716
E-Nummer FI	4357018
Garantie	5 Jahre

## Optische Daten

Leuchtenlichtstrom (lm)	19500
Systemeffizienz (lm/W)	140
Farbtemperatur (K)	4000
Lichtfarbe	Neutralweiß
Farbwiedergabeindex (Ra)	80
Farbkonsistenz (SDCM)	SDCM3
Ausstrahlungswinkel (°)	85
Blendungsbegrenzung	< 25
Photometrische Risikogruppe	RG1

## Elektrische Daten

Systemleistung gesamt (W)	139
Leistungsfaktor der Lampe	0.95
THD (bei 230V, 50Hz, bei 100% Dimm-Level)	10
Elektrische Schutzklasse	Klasse I
Betriebsgerätetyp	LED-Treiber Konstantstrom
Dimmbar	Ja
Dimmmethode	DALI
Stromstärke (mA)	2400
Einschaltstrom (A)	138
Dauer Einschaltstrom (µs)	118
Energieeffizienzklasse (A->G) der enthaltenen Lichtquelle	E
Nennfrequenz (Hz)	50/60Hz
LED-Flackerrate	Gering (6% - 20%)
Max. Anzahl Leuchten pro 10A C Sicherung	6
Max. Anzahl Leuchten pro 13A C Sicherung	7
Max. Anzahl Leuchten pro 16A C Sicherung	9
Max. Anzahl Leuchten pro 20A C Sicherung	12
Max. Anzahl Leuchten pro 10A B Sicherung	3
Max. Anzahl Leuchten pro 13A B Sicherung	4
Max. Anzahl Leuchten pro 16A B Sicherung	5
Max. Anzahl Leuchten pro 20A B Sicherung	7

## Lebensdauer Daten

Lebensdauer - L80B50	90000
Lebensdauer - L80B20	70000
Lebensdauer - L80B10	65000
Lebensdauer - L90B50	45000

# Granit IP65 DALI 19000lm 840 WB

Artikelnummer 0039621

**SYLVANIA**

## Physikalische Daten

Gehäusefarbe	Schwarz
IP Schutzart	IP65
IK Schutzart	IK08
Diffusor	Transparent
Diffusormaterial	PC Polycarbonat
Nominale Produkthöhe (mm)	189
Nominaler Produktdurchmesser (mm)	321
Gewicht (kg)	3.58

## Verpackung

EAN-Nummer	5410288396217
Einzelverpackung Länge (cm)	38.0
Einzelverpackung Breite (cm)	38.0
Einzelverpackung Tiefe (cm)	18.5
DUN 14 (außen)	05410288396217
Anzahl an Einheiten je Außenverpackung	1
Außenverpackung Länge (cm)	38.0
Außenverpackung Breite (cm)	38.0
Außenverpackung Tiefe (cm)	18.5

## Sicherheitsbezogene Daten

Glühdrahttest (°C)	850
Optimale Betriebstemperatur (°C)	-30-50