

# Granit IP65 DALI 19000lm 865 WB

Artikelnummer 0039624

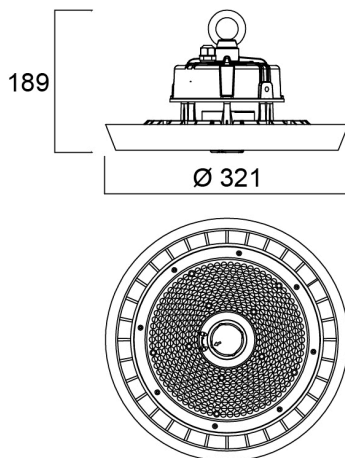
**SYLVANIA**



Integriertes LED-Highbay; Schwarzes Aluminiumgehäuse; 19100 Lm; 139 W; 137 Lm/W; 6.500 K; Betriebsstrom: 2400 mA; CRI 80; 85° Abstrahlwinkel; DALI dimmbar; IP65; IK08; Lebensdauer L80:B50 90.000 Stunden; (T x H) 321 x 189 mm; 1,5 m Netzleitung; 1,5 m Steuerleitung; 1,2 m Kettenlänge inkl. Haken.

## Technische Werte

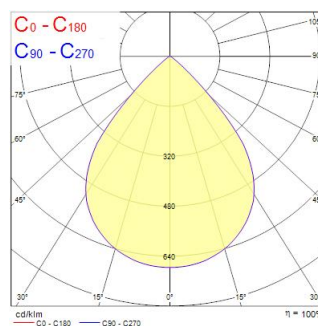
### Größe (mm)



### Photometrie

Distance [m]	Cone diameter [m]	Beam diameter [m]	Illuminance [lx]
0.5	0.86	Ø171	53736
1.0	1.72	Ø342	13434
1.5	2.58	Ø513	5971
2.0	3.44	Ø684	3395
2.5	4.30	Ø855	2149
3.0	5.16	Ø1026	1480

Distance [m] Cone diameter [m] Illuminance [lx]  
 C0 - C180 (Half beam angle: 81.4°)



# Granit IP65 DALI 19000lm 865 WB

Artikelnummer 0039624

**SYLVANIA**

## Allgemeine Daten

Produktbezeichnung	Granit IP65 DALI 19000lm 865 WB
Technologie	LED
Gehäuse	Aluminium
Montage	abgependelt
Leuchtenklassifizierung	Geschlossen
Allgemeine Anwendungsbereiche	Logistik & Industrie
Umgebungstemperaturbereich	-30°C...+50°C
Betriebstemperatur (°C)	25
ETIM Klasse	EC001716
E-Nummer FI	4357021
Garantie	5 Jahre

## Optische Daten

Leuchtenlichtstrom (lm)	19100
Systemeffizienz (lm/W)	137
Farbtemperatur (K)	6500
Lichtfarbe	Kaltweiß
Farbwiedergabeindex (Ra)	80
Farbkonsistenz (SDCM)	SDCM3
Ausstrahlungswinkel (°)	85
Blendungsbegrenzung	< 25
Photometrische Risikogruppe	RG1

## Elektrische Daten

Systemleistung gesamt (W)	139
Leistungsfaktor der Lampe	0.95
THD (bei 230V, 50Hz, bei 100% Dimm-Level)	10
Elektrische Schutzklasse	Klasse I
Dimmbar	Ja
Dimmmethode	DALI
Stromstärke (mA)	2400
Einschaltstrom (A)	138
Dauer Einschaltstrom (µs)	118
Energieeffizienzklasse (A->G) der enthaltenen Lichtquelle	E
Nennfrequenz (Hz)	50/60Hz
LED-Flackerrate	Gering (6% - 20%)
Max. Anzahl Leuchten pro 10A C Sicherung	6
Max. Anzahl Leuchten pro 13A C Sicherung	7
Max. Anzahl Leuchten pro 16A C Sicherung	9
Max. Anzahl Leuchten pro 20A C Sicherung	12
Max. Anzahl Leuchten pro 10A B Sicherung	3
Max. Anzahl Leuchten pro 13A B Sicherung	4
Max. Anzahl Leuchten pro 16A B Sicherung	5
Max. Anzahl Leuchten pro 20A B Sicherung	7

## Lebensdauer Daten

Lebensdauer - L80B50	90000
Lebensdauer - L80B20	70000
Lebensdauer - L80B10	65000
Lebensdauer - L90B50	45000

# Granit IP65 DALI 19000lm 865 WB

Artikelnummer 0039624

**SYLVANIA**

## Physikalische Daten

Gehäusefarbe	Schwarz
IP Schutzart	IP65
IK Schutzart	IK08
Diffusor	Transparent
Diffusormaterial	PC Polycarbonat
Länge Produkt (mm)	321
Nominale Produktbreite (mm)	321
Nominale Produkthöhe (mm)	189
Nominaler Produktdurchmesser (mm)	321
Gewicht (kg)	3.58

## Verpackung

EAN-Nummer	5410288396248
Einzelverpackung Länge (cm)	38.0
Einzelverpackung Breite (cm)	38.0
Einzelverpackung Tiefe (cm)	18.5
DUN 14 (außen)	05410288396248
Anzahl an Einheiten je Außenverpackung	1
Außenverpackung Länge (cm)	38.0
Außenverpackung Breite (cm)	38.0
Außenverpackung Tiefe (cm)	18.5

## Sicherheitsbezogene Daten

Glühdrahttest (°C)	850
Optimale Betriebstemperatur (°C)	-30-50