

Granit IP65 DALI 26000lm 865 WB

Artikelnummer 0039625

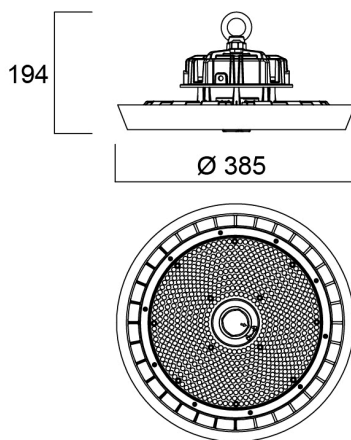
SYLVANIA



Integriertes LED-Highbay; Schwarzes Aluminiumgehäuse; 25500 Lm; 185 W; 137 Lm/W; 6.500 K; Betriebsstrom: 3200 mA; CRI 80; 85° Abstrahlwinkel; DALI dimmbar; IP65; IK08; Lebensdauer L80:B50 90.000 Stunden; (T x H) 385 x 194 mm; 1,5 m Netzkabel; 1,5 m Steuerkabel; 1,2 m Kettenlänge inkl. Haken.

Technische Werte

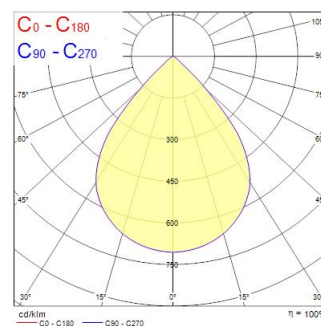
Größe (mm)



Photometrie

Distance [m]	Cone diameter [m]	Beam diameter [m]	Illuminance [lx]
0.5	0.85	0.71	7412
1.0	1.69	1.42	1853
1.5	2.54	2.13	827
2.0	3.38	2.84	464
2.5	4.23	3.55	292
3.0	5.07	4.26	194

Distance [m] Cone diameter [m] Illuminance [lx]
 C0 - C180 (Half beam angle: 80.4°)



Granit IP65 DALI 26000lm 865 WB

Artikelnummer 0039625

SYLVANIA

Allgemeine Daten

Produktbezeichnung	Granit IP65 DALI 26000lm 865 WB
Technologie	LED
Gehäuse	Aluminium
Montage	abgependelt
Leuchtenklassifizierung	Geschlossen
Allgemeine Anwendungsbereiche	Logistik & Industrie
Umgebungstemperaturbereich	-30°C...+50°C
Betriebstemperatur (°C)	25
ETIM Klasse	EC001716
E-Nummer FI	4357022
Garantie	5 Jahre

Optische Daten

Leuchtenlichtstrom (lm)	25500
Systemeffizienz (lm/W)	137
Farbtemperatur (K)	6500
Lichtfarbe	Kaltweiß
Farbwiedergabeindex (Ra)	80
Farbkonsistenz (SDCM)	SDCM3
Ausstrahlungswinkel (°)	85
Blendungsbegrenzung	< 25
Photometrische Risikogruppe	RG1

Elektrische Daten

Systemleistung gesamt (W)	185
Leistungsfaktor der Lampe	0.95
THD (bei 230V, 50Hz, bei 100% Dimm-Level)	10
Elektrische Schutzklasse	Klasse I
Dimmbar	Ja
Dimmmethode	DALI
Stromstärke (mA)	3200
Einschaltstrom (A)	92
Dauer Einschaltstrom (µs)	224
Energieeffizienzklasse (A->G) der enthaltenen Lichtquelle	E
Nennfrequenz (Hz)	50/60Hz
LED-Flackerrate	Gering (6% - 20%)
Max. Anzahl Leuchten pro 10A C Sicherung	6
Max. Anzahl Leuchten pro 13A C Sicherung	7
Max. Anzahl Leuchten pro 16A C Sicherung	9
Max. Anzahl Leuchten pro 20A C Sicherung	12
Max. Anzahl Leuchten pro 10A B Sicherung	3
Max. Anzahl Leuchten pro 13A B Sicherung	4
Max. Anzahl Leuchten pro 16A B Sicherung	5
Max. Anzahl Leuchten pro 20A B Sicherung	7

Lebensdauer Daten

Lebensdauer - L80B50	90000
Lebensdauer - L80B20	70000
Lebensdauer - L80B10	65000
Lebensdauer - L90B50	45000

Granit IP65 DALI 26000lm 865 WB

Artikelnummer 0039625

SYLVANIA

Physikalische Daten

Gehäusefarbe	Schwarz
IP Schutzart	IP65
IK Schutzart	IK08
Diffusor	Transparent
Diffusormaterial	PC Polycarbonat
Länge Produkt (mm)	385
Nominale Produktbreite (mm)	385
Nominale Produkthöhe (mm)	194
Nominaler Produktdurchmesser (mm)	385
Gewicht (kg)	4.33

Verpackung

EAN-Nummer	5410288396255
Einzelverpackung Länge (cm)	44.5
Einzelverpackung Breite (cm)	44.5
Einzelverpackung Tiefe (cm)	19.5
DUN 14 (außen)	05410288396255
Anzahl an Einheiten je Außenverpackung	1
Außenverpackung Länge (cm)	44.5
Außenverpackung Breite (cm)	44.5
Außenverpackung Tiefe (cm)	19.5

Sicherheitsbezogene Daten

Glühdrahttest (°C)	850
Optimale Betriebstemperatur (°C)	-30-50