

# SylSafe Spot 3W 160lm Fluchtweg Einbau 3h kein Dauerbetrieb DALI

Artikelnummer 0041721

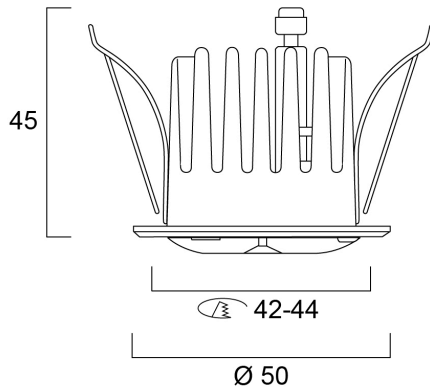
**SYLVANIA**



SylSafe Spot RA R EM3 NM DA ist ein Miniatur-Notfall-Einbaudownlight mit austauschbaren Optiken für die Beleuchtung von Freiflächen und Fluchtwegen. Nicht gewartete 3 Stunden Notlichtdauer mit NiMH-Akku. Wiederaufladezeit 24 Stunden. Selbsttest mit DALI-Überwachungsfunktion. Schnelle und einfache Installation mit Treibermodul und Akkupack im Gelenkgehäuse, das durch einen 40-mm-Ausschnitt passen kann. 160 lm, 3 W, IK03, IP30. Leistungsfaktor 0,45. Elektrische Konstruktion der Klasse II.

## Technische Werte

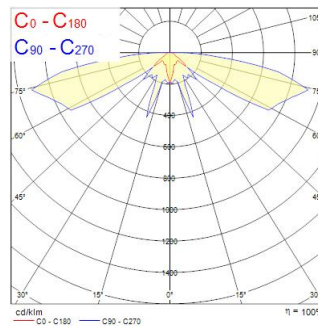
### Größe (mm)



### Photometrie

Distance [m]	Cone diameter [m]	Beam diameter [m]	Beam diameter [m]	Illuminance [lx]
0,5	0,14 1,43	0,07 0,71	0,07 0,71	133 13
1,0	0,29 2,87	0,14 1,43	0,14 1,43	33 3
1,5	0,43 4,30	0,21 2,15	0,21 2,15	14 1,4
2,0	0,58 5,73	0,28 2,87	0,28 2,87	8 0,8
2,5	0,72 7,17	0,35 3,54	0,35 3,54	5 0,5
3,0	0,87 8,60	0,42 4,21	0,42 4,21	3 0,3

Distance [m]      Cone diameter [m]      Illuminance [lx]  
 — C0 - C180 (Half beam angle: 110.2°)  
 — C90 - C270 (Half beam angle: 166.0°)



# SylSafe Spot 3W 160lm Fluchtweg Einbau 3h kein Dauerbetrieb DALI

Artikelnummer 0041721

**SYLVANIA**

## Allgemeine Daten

Produktbezeichnung	SylSafe Spot 3W 160lm Fluchtweg Einbau 3h kein Dauerbetrieb DALI
Technologie	LED
Montage	Deckeneinlege- bzw. - einbaumontage
Allgemeine Anwendungsbereiche	Büro, Hotel- & Gaststättengewerbe, Einzelhandel, Museen & Galerien, Bildungseinrichtungen
ETIM Klasse	EC001957
Garantie	5 Jahre

## Optische Daten

Leuchtenlichtstrom (lm)	160
Systemeffizienz (lm/W)	53
Farbtemperatur (K)	6300
Farbwiedergabeindex (Ra)	75
Photometrische Risikogruppe	RG2
Luminous flux (emergency) (lm)	160

## Elektrische Daten

Dauer Notbeleuchtung (h)	3
Primärversorgung/Produktspannung - Min (V)	220
Primärversorgung/Produktspannung - Max (V)	240
Leistungsfaktor der Lampe	0.45
Elektrische Schutzklasse	Klasse II
Vorschaltgerät benötigt	Ja
Stromstärke (mA)	30
Nennfrequenz (Hz)	50/60Hz

## Physikalische Daten

Gehäusefarbe	Weiß
IP Schutzart	IP30
IK Schutzart	IK03
Länge Produkt (mm)	50
Nominale Produktbreite (mm)	50
Nominale Produkthöhe (mm)	45
Gewicht (kg)	0.32

## Verpackung

EAN-Nummer	5410288417219
Einzelverpackung Länge (cm)	21.0
Einzelverpackung Breite (cm)	9.3
Einzelverpackung Tiefe (cm)	4.7
DUN 14 (außen)	05410288417219
DUN14 (innen)	05410288417219
Anzahl an Einheiten je Außenverpackung	25
Außenverpackung Länge (cm)	42.4
Außenverpackung Breite (cm)	29.8
Außenverpackung Tiefe (cm)	28.0